

ADVANCED INFORMATION

DT302

现场总线浓度/密度变送器

特点

- ✓ 精度: $\pm 0.0004 \text{ g/cm}^3$ ($\pm 0.1 \text{ }^\circ\text{Brix}$)
- ✓ 温度补偿
- ✓ 自诊断功能
- ✓ 量程: $0.5 \text{ g/cm}^3 \sim 5 \text{ g/cm}^3$
- ✓ 接口符合工业及卫生标准
- ✓ 防爆、防水, 本质安全
- ✓ 数字显示 (可选).
- ✓ 组态通过现场总线通讯实现, 使用PC机或本地调整 (必须带显示)
- ✓ 主站功能



概述

DT302 是先进的浓度/密度变送器，用于对浓度进行连续测量，可以有多种标准单位，如 **Brix**, **Baum Plato**, **INPM**, 等。内置温度传感器自动补偿过程温度变化。根据不同的应用需要，共有两种型号：**DT302I** 通用型而**DT302S** 为卫生型。

LD302是smar公司推出的现场总线302系列产品的一部分。现场总线是一个完整的系统，它能够把控制功能分散到现场设备中，将多个现场设备互联起来，用户可通过功能块的连接建立符合要求的控制策略。

功能块概念的引入使用户现在可以很容易地建立和浏览一个复杂的控制策略。它的另外一个优点是提高了灵活性，毋需重新接线或改变任何硬件即可完成控制命令。

在开发现场总线302系列现场设备时，smar就已经考虑了现场总线在小系统与大系统中得以实现的不同需要。现场设备可以在网络中作为主站使用，也可以用磁性编程工具进行本地组态，这样在许多一般应用条件下就不再需要组态器或控制台。

功能块列表

功能块

RES	资源块 - 该功能块包含与资源相关的硬件数据
TRD	转换器功能块 - 将输入/输出设备变量转换成相应的工程数据
DSP	显示转换器 - 用于组态液晶显示上的过程变量
DIAG	诊断转换器 - 它提供在线测量功能块执行时间，检查功能块与其它特征之间的连接
AI	模拟输入 - 此功能块从转换功能块获得输入数据然后传送给其它功能块，它具有量程转换、过滤、平方根及去掉尾数等功能
PID	PID控制功能 - 包含多种功能：如设定点调整(值及变化率范围)、PV滤波及报警、前馈、输出跟踪等

EPID	增强的PID功能 - 它除了具有所有标准功能外, 还包括: 无扰或强行手动/自动切换及偏差。自适应增益, PI 抽样, 错误死区, 错误特殊处理, ISA及并行算法。差值死区, 差值特殊处理, ISA或并行算法
ARTH	运算功能块 - 提供预设公式, 用于流量补偿、HTG, 无线控制等应用
INTG	集成器 - 按照时间函数积分变量。含第二个流量输入, 可完成下列应用: 净流量累加, 体积/质量变化及流量变化控制
ISEL	输入选择器 - 该功能块具有四路模拟输入, 可供输入参数选择, 或可参照一定标准选择, 如最好, 最大, 最小, 中等或平均
CHAR	信号特征描述 - 同一曲线可描述两种信号特征。第二个输入可选择由x 到 y, 反向函数可用于回读变量特征描述
AALM	模拟警报 - 该功能块具有动态或静态警报限位, 优先级, 暂时性警报限位扩展阶跃设定点等功能, 可以避免错误警报、重复警报限位或报警检查延迟
TIME	计时器 - 它包含四个由组合逻辑确定的离散输入, 被选定的计时器工作模式作用于输入信号可进行测量、延迟、扩展、脉冲或反跳等
LLAG	超前/滞后功能块 - 它提供动态变量补偿。通常用于前馈控制
OSDL	输出选择器/动态限位器 - 有两种算法: 输出选择器-离散输出的输出选择 动态限位器专门用于燃烧控制的双交叉限位
CT	常量 - 它提供模拟及离散输出输出常量参数
DENS	密度 - 该功能块有一种特殊的算法专门用于计算不同工作单位的密度: Plato degree、IMPM等



技术特性

功能描述

输入信号范围	密度值： 范围 1: 0.5 to 1.5 g/cm ³ . 范围 2: 1.0 to 2.5 g/cm ³ . 范围 3: 2.0 to 5.0 g/cm ³ .
温度	Pt 100 -40 ~300 °C (-40 ~572 °F).
输出信号	数字，基金会现场总线，31.25 kbit/s，电压模式，总线供电
电源	总线供电： 9 - 32 Vdc. 静态电流消耗： 12 mA.
指示	4 位数字或 5 个字母LCD 指示
防爆性能	防水、防爆、本安 (CENELEC 和FM 标准认证期间)
温度范围	环境： -40 ~ 85 °C (-40 ~185 °F) 过程： -40 ~ 300 °C (-40 ~572 °F) 存储： -40 ~100 °C(-40 ~212 °F) 数字显示： -10 ~60 °C(14 ~140 °F) 正常工作 -40 ~85 °C(-40 ~185 °F) 不会损坏
静压范围	1.7 Mpa (17 kgf/cm ²)
启动时间	大约10 秒
更新时间	大约 0.2 秒
湿度范围	0 ~100% RH
温度补偿	自动 Pt100

性能指标

参考条件： 25 °C (77 °F)、电源 24 Vdc、大气压、硅油、满量程校准。

精度	范围 1: $\pm 0.0004 \text{ g/cm}^3$ ($\pm 0.1 \text{ }^\circ\text{Brix}$) 范围 2: $\pm 0.0007 \text{ g/cm}^3$ 范围 3: $\pm 0.0016 \text{ g/cm}^3$
3 个月内稳定性	范围 1: 0.021 kg/m^3 . 范围 2: 0.083 kg/m^3 . 范围 3: 0.521 kg/m^3 .
环境温度影响	范围 1: 0.003 kg/m^3 . 范围 2: 0.013 kg/m^3 . 范围 3: 0.041 kg/m^3 .
静压影响 *	范围 1: 0.001 kg/m^3 范围 2: 0.004 kg/m^3 范围 3: 0.007 kg/m^3 * 该系统误差通过在过程静压时校准予以消除
电源影响	$\pm 0.005\%$ (校准FS 每伏)
电磁干扰影响	设计满足 IEC801 和欧洲标准 EN50081 及 EN50082

物理特性

电气连接	-14 NPT, Pg 13.5 或 M20 x 1.5
过程连接	工业级: 316 SST 法兰 ANSI B16.5 卫生级: 304 SST Tri-clamp
触液部分	隔离膜片: 316L SST 或 Hastelloy C276 探头材质: 316L SST 或 Hastelloy C276 O-ring 卫生型: Buna N, Viton™ 或 PTFE
非触液部分	电子舱: 带有聚酯涂层的灌注铝或316不锈钢 填充液: 硅油 (DC200/350, DC200/20, DC704), Syltherm 800 或 Glycerin/水 标识牌: 316 SST
安装	侧面或顶部安装
重量	卫生型: 8 kg - 工业级: 14 kg

选型代码

卫生型



型号 卫生型浓度/密度变送器
DT302S

代码 范围

1	0.025 ~ 1.25 g/cm ³
2	0.05 ~ 2.5 g/cm ³
3	0.25 ~ 5.0 g/cm ³

代码 膜片材质

H	Hastelloy C276
I	316L SST
Z	其它 - 特殊

代码 填充液

A	DC 200/350 Silicone Oil
D	DC - 704 Silicone Oil
S	DC 200/20 Silicone Oil
G	Glycerin and Water
T	Syltherm 800
Z	其它 - 特殊

代码 本地指示

0	不带显示
1	带数字显示

代码 电气连接

0	1/2 - 14 NPT
A	M20 X 1.5
B	Pg 13.5 DIN
Z	其它 - 特殊

代码 安装

1	顶部
2	侧面

代码 过程连接

G	Tri-clamp - 4" 300#
Z	其它 - 特殊

代码 触液O型圈材质

B	Buna - N
V	Viton
T	Teflon
Z	其它 - 特殊

代码 法兰适配器

0	不带法兰适配器(用户自己提供)
1	带法兰适配器

代码 Tri-Clamp

0	不带 Tri-clamp
2	带不锈钢 Tri-clamp

代码 可选项 (*)

H1	316 SST 室
ZZ	其它 - 特殊

DT302S - 1 I A - 1 0 1 - G B 0 0 / *

◀ 典型选型代码

* 如无选择, 此处不填。

选型代码

工业级



型号 DT302I 工业用浓度/密度变送器

代码 范围

1	0.025 ~ 1.25 g/cm ³
2	0.05 ~ 2.5 g/cm ³
3	0.25 ~ 5.0 g/cm ³

代码 膜片材质

H	Hastelloy C276
I	316L SST
Z	其它 - 特殊

代码 填充液

A	DC 200/350 Silicone Oil
D	DC - 704 Silicone Oil
S	DC 200/20 Silicone Oil
G	Glycerin and Water
T	Syltherm 800
Z	其它 - 特殊

代码 本地指示

0	不带显示
1	带数字显示

代码 电气连接

0	1/2 - 14 NPT
A	M20 X 1.5
B	Pg 13.5 DIN
Z	其它 - 特殊

代码 安装

1	顶部
2	侧面

代码 过程连接尺寸、承压比和标准

4	1	4"	150#	ANSI B-16.5
4	2	4"	300#	ANSI B-16.5
4	3	4"	600#	ANSI B-16.5
9	C	DN 100	PN25/40	DIN 2526 - FORM D
Z	Z			其它 - 特殊

代码 可选项(**)

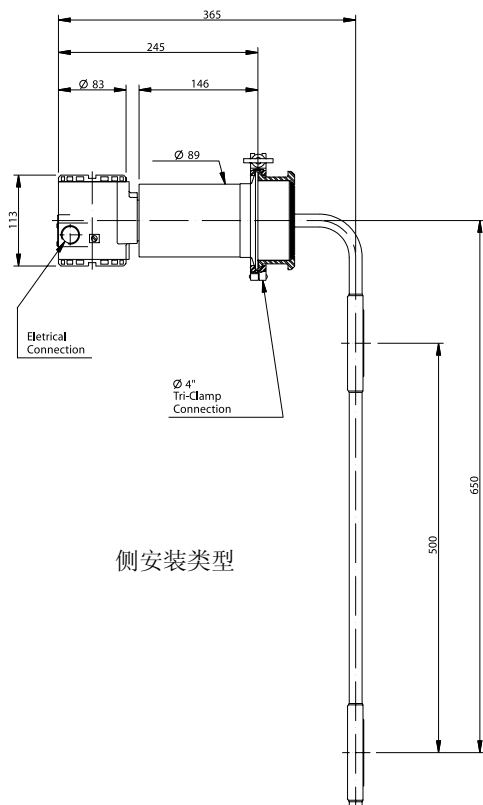
H1	316 SST 室
ZZ	其它 - 特殊

DT302I - 1 - I - A - 1 - 0 - 1 - 4 - 1 / * ◀ 典型选型代码

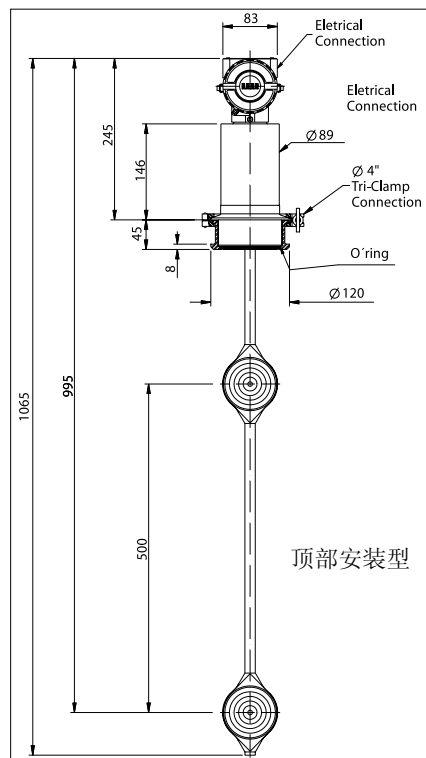
* 如无选择, 此处不填

尺寸

卫生型

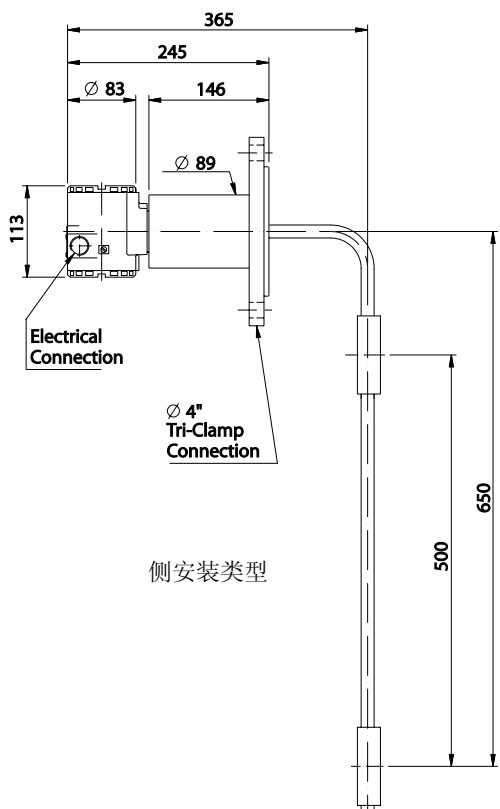


侧安装类型

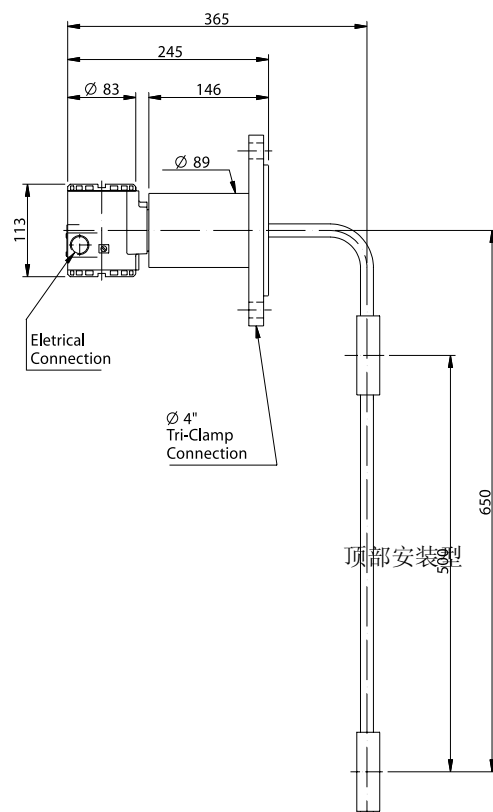


顶部安装型

工业级



侧安装类型



顶部安装型