

A Interface Serial **HI311** (RS232) HART® (Highway Addressable Remote Transducer - Via de Dados Endereçável por Transdutor Remoto) foi projetada para proporcionar uma conexão física completa entre um instrumento de campo HART® e um microcomputador IBM ou compatível. A interface é alimentada através dos sinais de saída da porta serial RS-232, sem causar condições de sobrecarga em qualquer dos seus pinos.

A HI311 pode ser utilizada com todos os softwares de comunicação HART® que utilizem RS-232, inclusive os configurador HART® CONF301, CONF401 da Smar.

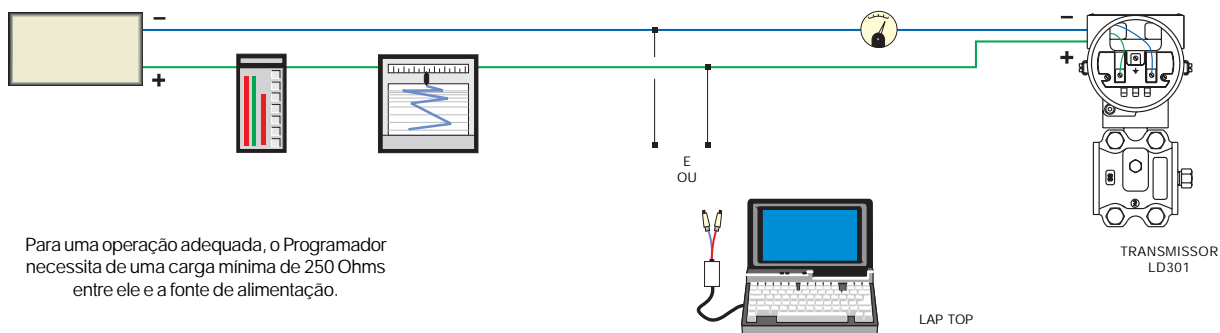


CARACTERÍSTICAS TÉCNICAS

- ✓ Suporta a maioria dos PCs compatíveis com o padrão IBM.
- ✓ Funciona com produtos HART de diferentes fabricantes.
- ✓ Alimentado pelo sistema: Não é preciso uma fonte externa.
- ✓ Isolação de 1500 V dc testada entre o instrumento de campo e pinos adaptadores EIA-RS232
- ✓ Cabo de plástico espiralado para fácil instalação e uso
- ✓ Corrente de dreno bastante baixa (Max 10 μ A @ 35V dc) para rede de processo
- ✓ Conector padrão DB9

DIAGRAMA DE CONEXÃO

FONTE DE ALIMENTAÇÃO



smar
www.smar.com.br

Especificações e informações estão sujeitas a modificações sem prévia consulta.
Informações atualizadas dos endereços estão disponíveis em nosso site.

web: www.smar.com/brasil2/faleconosco.asp



H I 3 1 1 C P