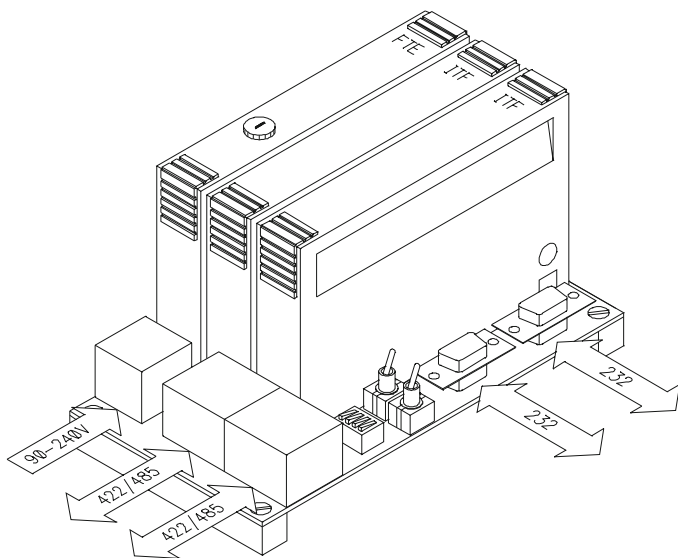


SMAR **ICS**2.0-1 串口转换器接口是用来将EIA-232-D 转换为 EIA-422-A 或EIA-485 标准接口的模块化系统。**ICS**2.0-1 带两个完全独立的通讯端口，尤其适合于对系统有如下要求的本地或现场应用：

- 高传输率
- 设备间距离长
- 高抗干扰能力
- 差分传输
- 交流波动大



技术特性



- ✓ 232与422/485 间串行信号转换
- ✓ 模块化系统：
 - 1 - 电源模板
 - 2 - 232 ↔ 422/485 接口模板
 - 1 - 无源底板
- ✓ 两个串口通道可以选择独立的总线标准(422或485)
- ✓ 对两个串行通道可分别选择422/485驱动程序
 - 自动
 - 手动
- ✓ 485 半双工或全双工通讯模式
- ✓ 422 半双工通讯模式
- ✓ 波特率可达500 kbps.
- ✓ 232 与422/485 间光电隔离
- ✓ 在两通道信号间选择多路复用
- ✓ 通用输入电压(90 到 240 Vac [48 到 440Hz] 或 DC).

