

LD291

智能压力变送器

4~20 mA + HART®数字通信



36.9

smar

LD291系列产品是smar传统产品中一种经济型表压变送器。它设计精巧，安装简便，在许多应用场合无需安装支架，适用于多种过程要求。

LD291采用数字通讯(HART®协议)，可进行远程诊断及校准。

LD291采用以微处理器为基础的电子技术，同一电路板可以兼容全系列的smar电容式传感器。它能够自动消除温度变化对传感器精度的影响。

LD291系列产品全部采用smar的电容传感器。该系列产品还可配备液晶显示(LCD)，便于本地操作。



- ✓ 0~1.25 kPa至 0~25 MPa (0~5 inH₂O 至 0~3600 psi)
- NEW** ✓ 精确到校准量程的±0.1%
- ✓ 校准范围: URL ~ URL/40
- ✓ 触液材质: 316 不锈钢或哈氏合金
- ✓ 数字显示 (可选)
- ✓ 通讯: 可通过PC机或磁笔进行零点、量程及阻尼的远程或本地调整 (HART®协议)
- ✓ 数字信号、传感器及通信
- ✓ 自诊断功能
- ✓ 隔爆/本安

功能描述

过程介质

液体、气体、蒸汽

输出

两线制 4~20 mA叠加数字信号 (HART®通信协议)

电源

12 - 45 Vdc

负载范围

最大负载: 电阻 $\geq (V_{\text{电源}} - 12 \text{ Vdc}) / 0.02\Omega$

最小负载: 250 Ω 通信

显示

可选4位半数字或5位字母液晶显示

防爆认证

隔爆、防水密封外壳, 本质安全
(符合CENELEC, CSA 及FM 标准)

零点及量程调整

本地调整, 0~0.975 URL, URL = 上限量程

温度范围

环境温度: -40 ~ 85°C

过程温度: -40 ~ 100°C (硅油)

0 ~ 85°C (氟油)

贮存温度: -40 ~ 100°C

数显温度: -10 ~ 60°C (操作温度)

-40 ~ 85°C (无损坏)

故障警告

传感器或电路出故障时, 自诊断功能会自动输出3.9或21.0 mA。
(用户可预设)

启动时间

电源接通后10秒内启动

过压范围

量程2, 3, 4: 14 MPa (2000 psi)

量程5: 31 MPa (4500 psi)

上述过压不会损坏变送器, 但需重新进行校准

湿度范围

0~100% 相对湿度RH

阻尼调整

本地调整: 0~32秒加上传感器固有响应时间0.2秒

组态

可通过数字通信(HART®协议)或本地调整

性能指标

NEW

精度

量程的 $\pm 0.1\%$ (当量程 ≥ 0.1 URL时)

量程的 $\pm 0.05 (1 + (0.1 \text{ URL}/\text{量程}))\%$ (当量程 < 0.1 URL时)

量程5:

量程的 $\pm 0.2\%$ (当量程 ≥ 0.1 URL时)

量程的 $\pm 0.1 (1 + (0.1 \text{ URL}/\text{量程}))\%$ (当量程的 < 0.1 URL时)

稳定性

$\pm 0.2\%$ URL可保持一年稳定性

温度影响

$\pm (0.18\% \text{ URL} + 0.18\% \text{ 量程})/20^\circ\text{C}$

电源影响

0.005%校准量程/伏

安装位置影响

250 Pa (1 inH₂O) 以下的零点迁移, 可通过校准消除, 不会影响量程

电磁干扰影响

符合IEC801及欧洲标准EN50081, EN50082

物理规格

电气接口

1/2-14 NPT, Pg 13.5 或 M20 x 1.5

过程接口

1/2-14 NPT (母头或公头), G 1/2 A DIN 16288 (公头)

触液部分

- 隔离膜片及过程接口
316L 不锈钢, 哈氏合金 C276

非触液部分

- 变送器外壳
带有聚酯涂层的铝合金或316不锈钢
(保护级别: NEMA 4X, IP67)
- 填充液
硅油或氟油
- O型密封圈
丁腈橡胶(Buna N)
- 安装支架
可选择平面支架安装、水平或垂直的2"管线安装(DN50)
支架材质为带有聚酯涂层的碳钢或316不锈钢
配件(螺栓、螺母、垫片及U型夹)采用碳钢或316不锈钢
- 标牌
316 不锈钢

重量

铝质外壳不带支架: < 2.0 kg

| 型号 | | 智能压力变送器 - 4 ~ 20 mA+HART数字通信 | | | |
|-----------|---------------------------|------------------------------|-----|------------|--------------------|
| LD291 | | 代码 | 量程 | | |
| M2 | 表压 | 1.25 ~ 50 | kPa | 5 ~ 200 | inH ₂ O |
| M3 | 表压 | 6.25 ~ 250 | kPa | 25 ~ 1000 | inH ₂ O |
| M4 | 表压 | 62.50 ~ 2500 | kPa | 9 ~ 360 | psi |
| M5 | 表压 | 0.625 ~ 25 | MPa | 90 ~ 3600 | psi |
| 代码 | 膜片材质 | 填充液(低压端) | | 过程接口材质 | |
| 1I | 316L 不锈钢 | 硅油 | | 316 不锈钢 | |
| 2I | 316L 不锈钢 | 氟油 | | 316 不锈钢 | |
| 3H | 哈氏合金 C276 | 硅油* | | 哈氏合金 C276* | |
| 4H | 哈氏合金 C276 | 氟油* | | 哈氏合金 C276* | |
| ZZ | 其他特殊选型-指定 | | | | |
| 代码 | 显示 | | | | |
| 0 | 不带显示 | | | | |
| 1 | 带数字显示 | | | | |
| 代码 | 过程接口 | | | | |
| 1 | 1/2 - 14 NPT- 母螺纹 | | | | |
| G | G 1/2 A DIN 16288 B模式-公螺纹 | | | | |
| H | G 1/2 DIN1688 D模式-公螺纹 | | | | |
| M | 1/2 - 14 NPT - 公螺纹 | | | | |
| Z | 其他特殊选型-指定 | | | | |
| 代码 | 电气接口 | | | | |
| 0 | 1/2-14 NPT | | | | |
| A | M20 x 1.5 | | | | |
| B | Pg 13.5 DIN | | | | |
| 代码 | 安装支架 | | | | |
| 0 | 不带安装支架 | | | | |
| 1 | 碳钢支架及固定件 | | | | |
| 2 | 316 不锈钢支架及固定件 | | | | |
| 7 | 碳钢支架, 316 不锈钢固定件 | | | | |
| Z | 其他特殊选型-指定 | | | | |
| 代码 | 其它选项 ** | | | | |
| H1 | 316不锈钢外壳 | | | | |
| ZZ | 其他特殊选型-指定 | | | | |

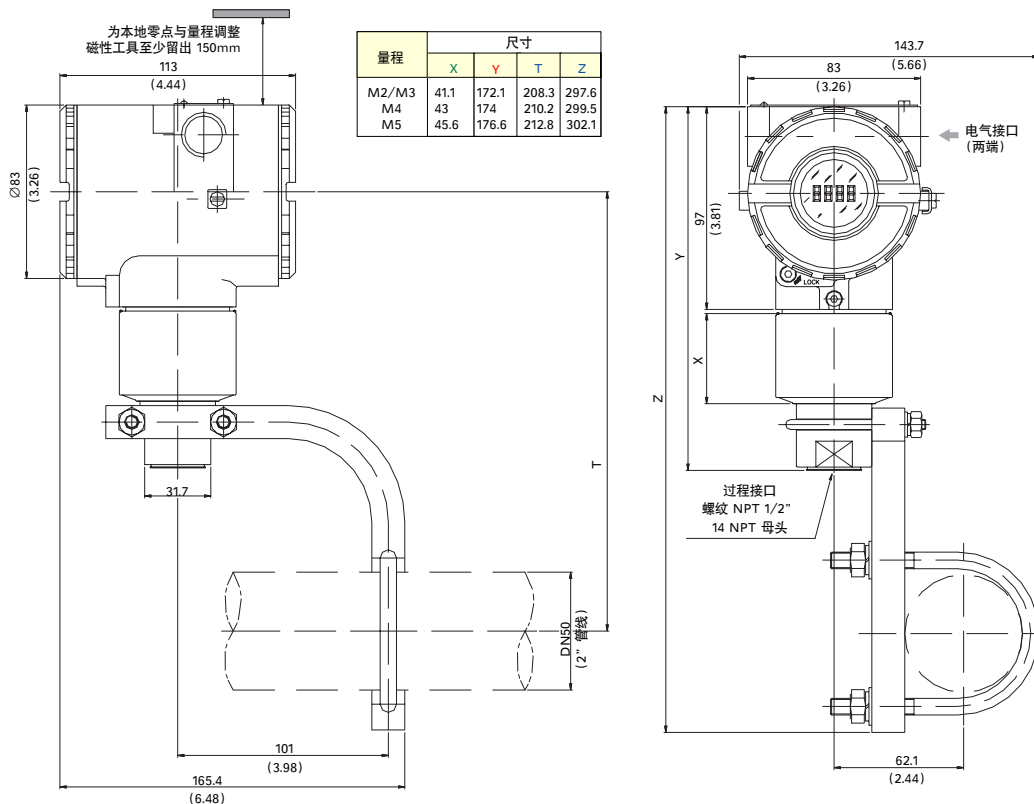
LD291 - M2 | 1I | 0 - 1 | A - 0 / ** ← 基本选型示例

* 符合NACE 推荐材质标准MR-01-75。
** 若无其它选项, 此栏不填。

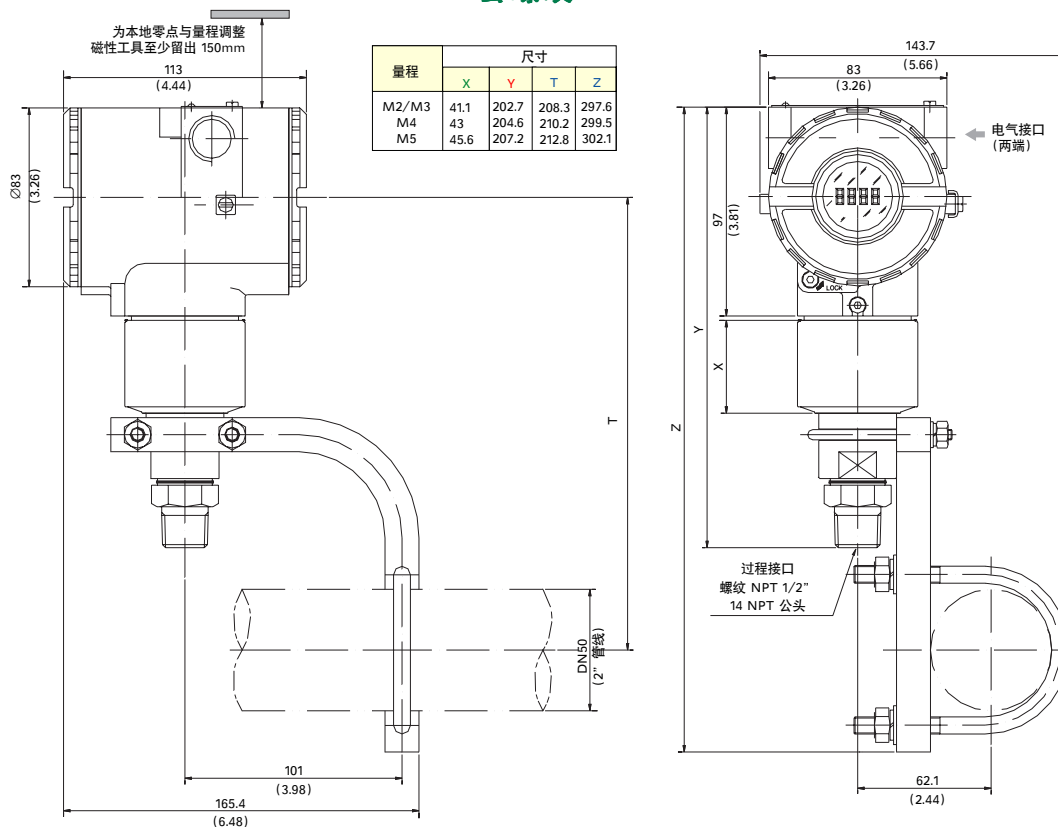
Hastelloy(哈氏合金)是Cabot公司注册商标
Fluorolube(氟油)是Hooker化学公司注册商标
HART是Hart 基金会注册商标

尺寸单位 mm (英寸)

母螺纹

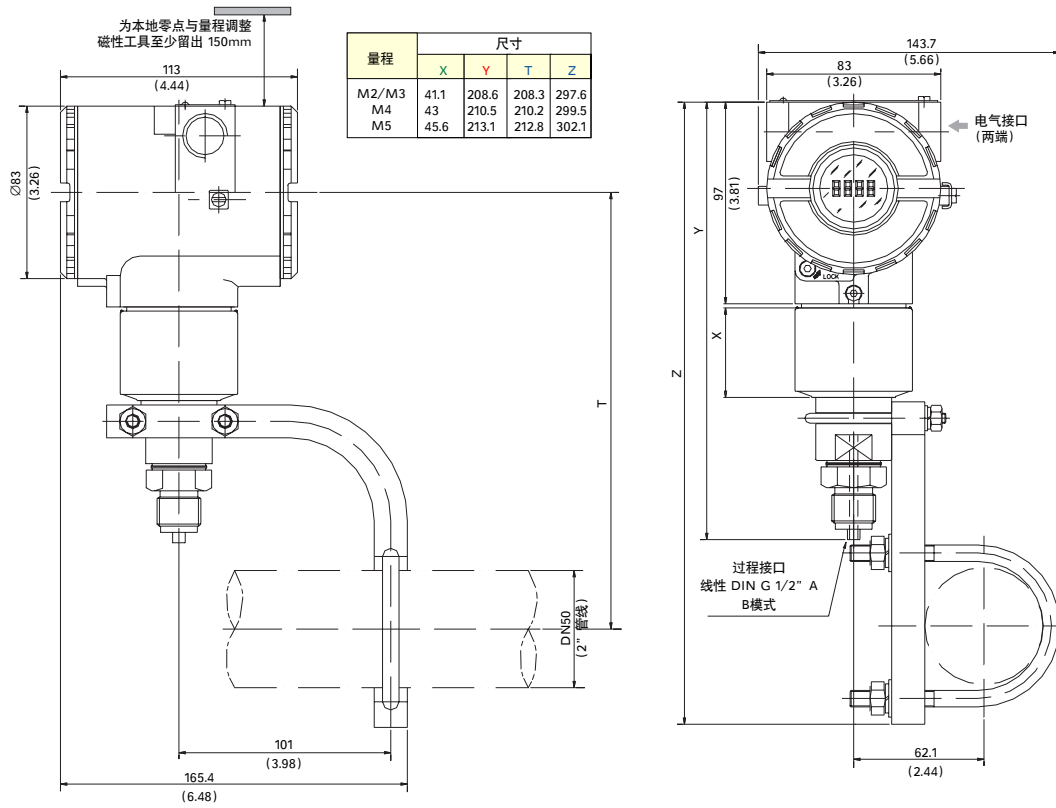


公螺纹



尺寸单位 mm (英寸)

公螺纹



公螺纹

