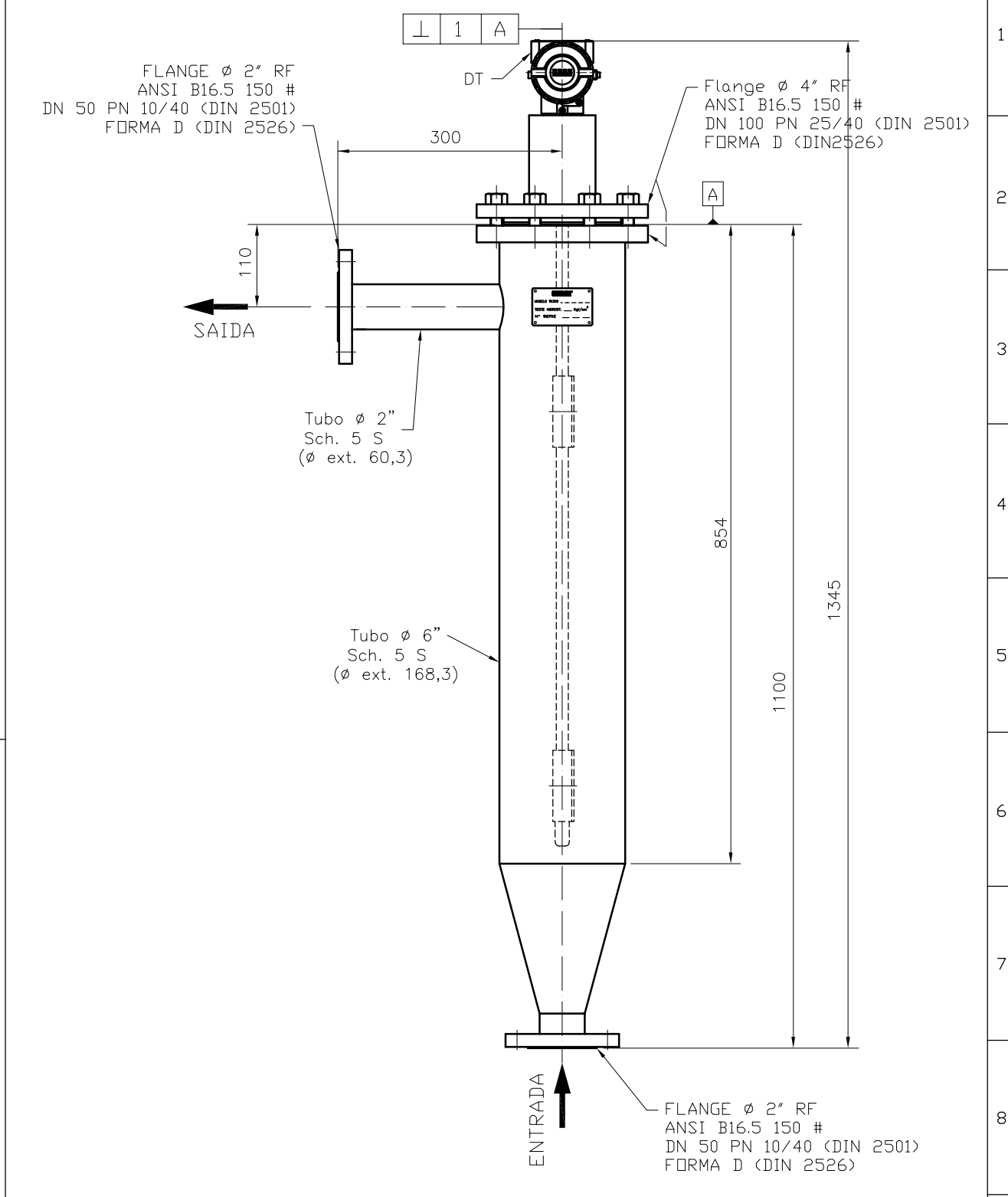


A	B	C	D	E	F	G
---	---	---	---	---	---	---

Rev. 1 Acrescentou assento e detalhe para placa de identificação, alterou notas conf. ALT-DM-0022-2005
 Rev. 2 Redesenhado ALT-DD-0048/2010



NOTAS:

- Material dos tubos e conexões = Aço Inox AISI 304
- Acabamento Superficial = Escovado
- Teste Hidrostático = 50 Kgf/cm²

	/ /	/ /		DESENHO	PROJETO	VERIFIC.	APROVAÇÃO	smar
	/ /	/ /		ADEMIR	ADEMIR	Parlo	EVARISTO	
	/ /	/ /		13 / 05 / 04	13 / 05 / 04	14 / 05 / 04	14 / 05 / 04	
2	ADEMIR	IVAN	IND.	CLIENTE				DS
	24 / 05 / 10	24 / 05 / 10		EQUIPAMENTO TANQUE INDUSTRIAL FLUXO ASCENDENTE AISI 304				DESENHO N°
1	V.TUROLE	IVAN SOUZA	IND.	DESENHO TÍPICO P/ INSTALAÇÃO TANQUE FLUXO ASCENDENTE INOX AISI 304 6" P/ 2"				101-A-7443-02
	21 / 01 / 05	21 / 01 / 05		CODIGOS TK3001-31-51-21/P8 / TK3001-31-AC-8B/P8				ESC 1:7,5
REV	PROJETO	APROVAÇÃO	AREA					FL /