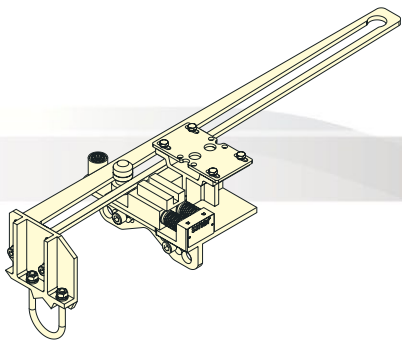


BFY-GL

DISPOSITIVO DE ACOPLAMENTO



- **Fácil instalação**
- **Disponíveis em aço carbono e inox**
- **Diagnósticos através do Posicionador da Família FY**
- **Variedade de aplicações**



smar

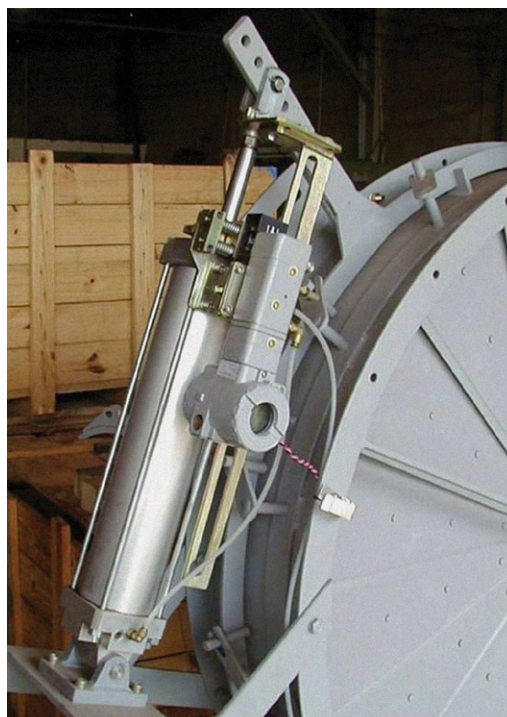
O BFY-CL é um dispositivo de acoplamento dos posicionadores Smar, da família FY, projetado para aplicações em diversos e variados modelos de elementos finais de controle. Ele vem atender às necessidades de controle modulante para processos que requerem, no elemento final de controle, um deslocamento maior que 100 mm.

Seu princípio de funcionamento se baseia no uso de uma régua com rasgo oblíquo, que transforma um curso longo em um curso menor e ortogonal ao curso original.

Suas aplicações vão desde a modulação em cilindros de controle de grande curso até acionamento de comportas de grande capacidade.

O BFY-CL é utilizado em conjunto com os posicionadores Smar modelos FY301 / FY302 / FY303 / FY400 apresentados nas versões de protocolo de comunicação HART®/4-20mA, FOUNDATION fieldbus™ e PROFIBUS PA.

- Fácil instalação;
- Disponíveis em aço carbono e inox;
- Diagnósticos através do Posicionador da Família FY;
- Variedade de aplicações.



Especificações Técnicas

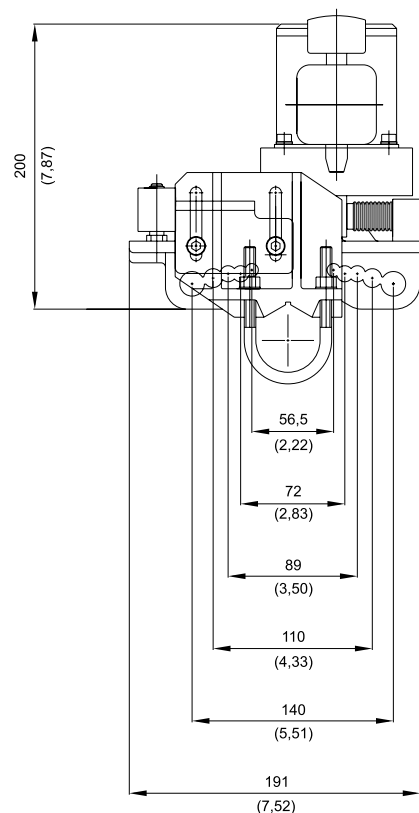
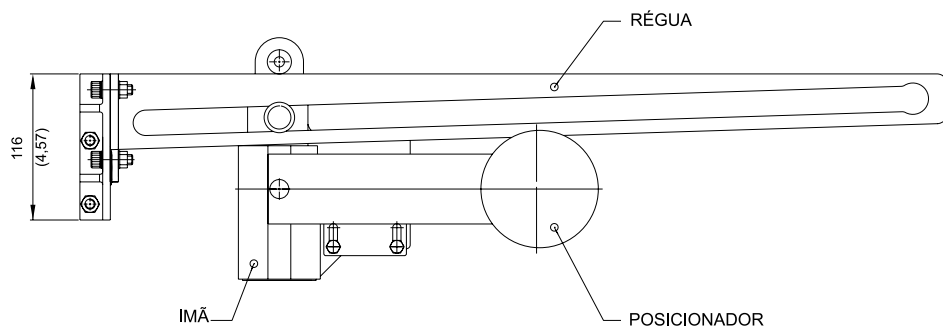
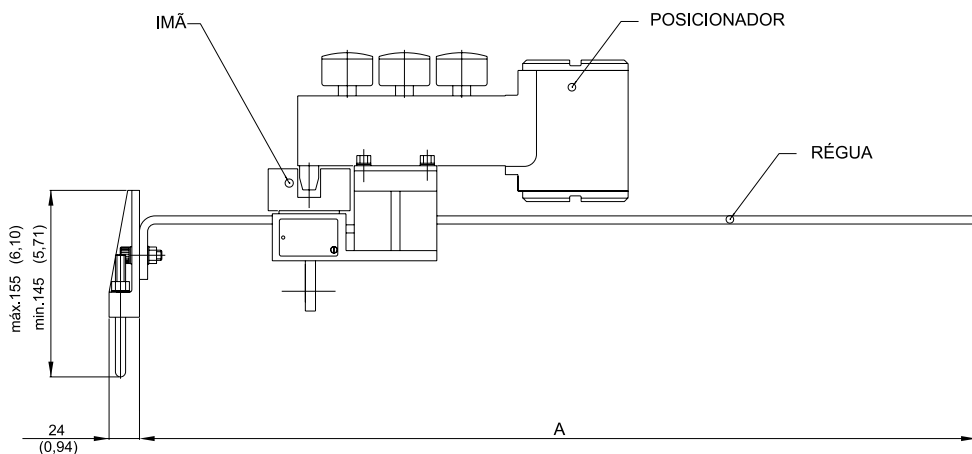
- Para uso em cilindros da série ISO6431;
- Cursos de trabalho de 100 mm a 1000 mm;
- Diâmetros de cilindros de 63 mm a 160 mm;
- Materiais em aço carbono e aço inox.

Nota: O cilindro e o posicionador não estão incluídos no BFY-CL.

Peso do BFY-CL

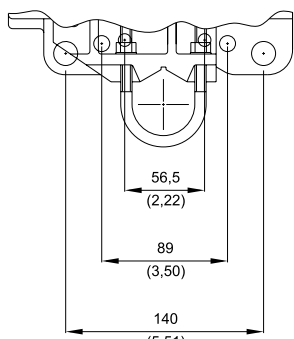
Peso total estimado (gramas)		
Curso (mm)	Aço Carbono	Aço Inox
100	2.230	4.030
125	2.270	4.070
160	2.350	4.150
200	2.410	4.210
250	2.530	4.330
320	2.650	4.450
400	2.840	4.640
500	2.890	4.690
630	3.210	5.010
800	3.430	5.230
1000	3.760	5.560

As medidas estão em mm (in)

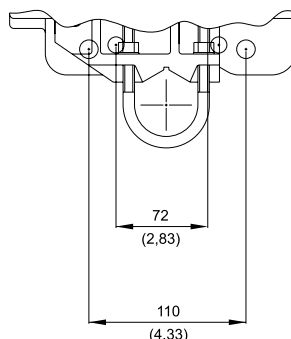


BFY-CL (INOX)
PARA CILINDROS COM DIÂMETROS
DE: 63, 80, 100, 125 e 160 mm

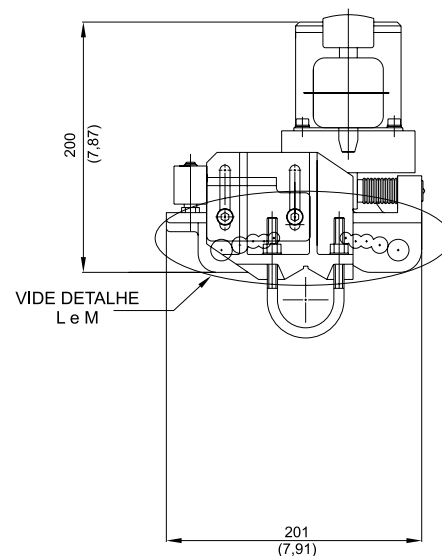
Dimensões A = TIPOS DE RÉGUA		
CURSO DA RÉGUA	COMPRIMENTO	
	Milímetros	Polegadas
100	260	10.24
125	290	11.42
160	335	13.19
200	383	15.08
250	440	17.32
320	524	20.63
400	659	25.94
500	740	29.13
630	935	36.80
800	1119	44.05
1000	1375	54.13



DETALHE "L" - BFY-CL (SAE-1020)
PARA CILINDROS COM DIÂMETROS
DE: 63, 100 e 160 mm



DETALHE "M" - BFY-CL (SAE-1020)
PARA CILINDROS COM DIÂMETROS
DE: 80 e 125 mm



BFY - CL (SAE-1020)

BFY-CL	
COD.	CURSO
1	100 mm
2	125 mm
3	160 mm
4	200 mm
5	250 mm
6	320 mm
7	400 mm
8	500 mm
9	630 mm
A	800 mm
B	1000 mm
Z	Especial - Ver notas
COD.	MATERIAL
C	Aço Carbono SAE 1020
I	Aço Inox 316
COD.	DIÂMETRO DO CILINDRO
1	63 mm
2	80 mm
3	100 mm
4	125 mm
5	160 mm

BFY-CL 2 I 1

DIVISÃO INDUSTRIAL

MATRIZ
Sertãozinho
Rua Dr. Antônio Furlan Jr., 1028
CEP: 14170-480
Tel.: (16) 3946-3599
Fax: (16) 3946-3528
dncom@smar.com.br

REGIONAL SÃO PAULO / SUL
São Paulo (Escritório Central)
Av. Waldemar Ferreira, 447
Bairro Butantã
CEP: 05501-000
Tel.: (11) 3518-8855
Fax.: (11) 3819-3636
smar.sp@smar.com.br

Norte do Paraná / Mato Grosso do Sul
Tel.: (11) 9159-3213
(11) 3518-8855
vendasnpr-ms@smar.com.br

Paraná / Santa Catarina
Tel.: (41) 9994-1462
(11) 3518-8855
vendas.curitiba@smar.com.br

Rio Grande do Sul
Tel.: (51) 3568-6965
(11) 3518-8855
Fax: (51) 3568-6827
vendas.rs@smar.com.br

REGIONAL INTERIOR SÃO PAULO
Sertãozinho (Escritório Central)
Rua Dr. Antonio Furlan Jr., 1028
CEP: 14170-480
Tel.: (16) 3946-3522
Fax: (16) 3946-3612
interiorsp@smar.com.br

Goiás / Mato Grosso / Distrito Federal / Tocantins
Tel.: (62) 9687-1910
(16) 3946-3522
vendas.goiias@smar.com.br

REGIONAL RIO DE JANEIRO
Rio de Janeiro (Escritório Central)
Av. das Américas, 5777
Sala 214 - Barra da Tijuca
Comercial Park-Palace
CEP: 22793-080
Tel.: (21) 2438-0527
Fax: (21) 2438-4697
smar.rj@smar.com.br

Espírito Santo
Tel.: (27) 9913-5510
(21) 2438-0527
vendas.es@smar.com.br

REGIONAL MINAS GERAIS
Belo Horizonte (Escritório Central)
Rua Rio Grande do Norte, 1560
Sala 601 à 604 - 6.º Andar
Bairro Funcionários
CEP: 30130-131
Tel.: (31) 3225-9028
Fax: (31) 3225-9576
smar.mg@smar.com.br

Triângulo Mineiro
Tel.: (34) 9992-5570
(31) 3225-9028
vendas.uberlandia@smar.com.br

REGIONAL NORTE / NORDESTE
Salvador (Escritório Central)
Av. Antonio C. Magalhães, 846
Sala 128 - 1º andar
Ed. Maxcenter - Itaigara
CEP: 41850-000
Tel.: (71) 3453-8310
Fax: (71) 3358-5745
smar.ba@smar.com.br

DIVISÃO AÇÚCAR E ALCÓOL

MATRIZ
Sertãozinho
Rua Dr. Antônio Furlan Jr., 1028
CEP: 14170-480
Tel.: (16) 3946-3525
Fax.: (16) 3946-3527
daa@smar.com.br

REGIONAL ARAÇATUBA
Rua Campos Sales, 97
Sala 61, 6º Andar - Centro
CEP: 16010-230
Tel. / Fax: (18) 3621-7776
smar.aracatuba@smar.com.br

REGIONAL MARINGÁ
Mato Grosso do Sul, Sul de São Paulo,
Paraná, Santa Catarina, Rio Grande do Sul
Rua Francisco Glicério, 517
Apto 14
CEP: 87030-050
Tel.: (44) 3222-7642
Fax: (44) 3222-2348
smar.maringa@smar.com.br

REGIONAL RECIFE
Norte e Nordeste
Rua Bispo Cardoso Ayres, 147
Ed. Centro Emp. do Príncipe
Salas 409/410 - Boa Vista
CEP: 50050-100
Tel.: (81) 3421-3426/3231-6521
Fax: (81) 3231-6987
smar.pe@smar.com.br

