

CRG300

PROFIBUS-DP/PA, FOUNDATION™ fieldbus,
AS-i, DeviceNet, Modbus

GUIA DE ROTEAMENTO DE CABO

DESCRIÇÃO

É um dispositivo mecânico que facilita o roteamento dos cabos PROFIBUS-PA, PROFIBUS-DP, FOUNDATION™ fieldbus, AS-i, DeviceNet, Modbus, Convencional, etc, para garantir a correta curvatura do cabo, respeitando a curvatura mínima. A violação da curvatura mínima gera splices (alteração da impedância) e o CRG300 evita a alteração da seção transversal do cabo, o que causa reflexões de sinais. Este dispositivo foi projetado para montagem em painel e em campo.



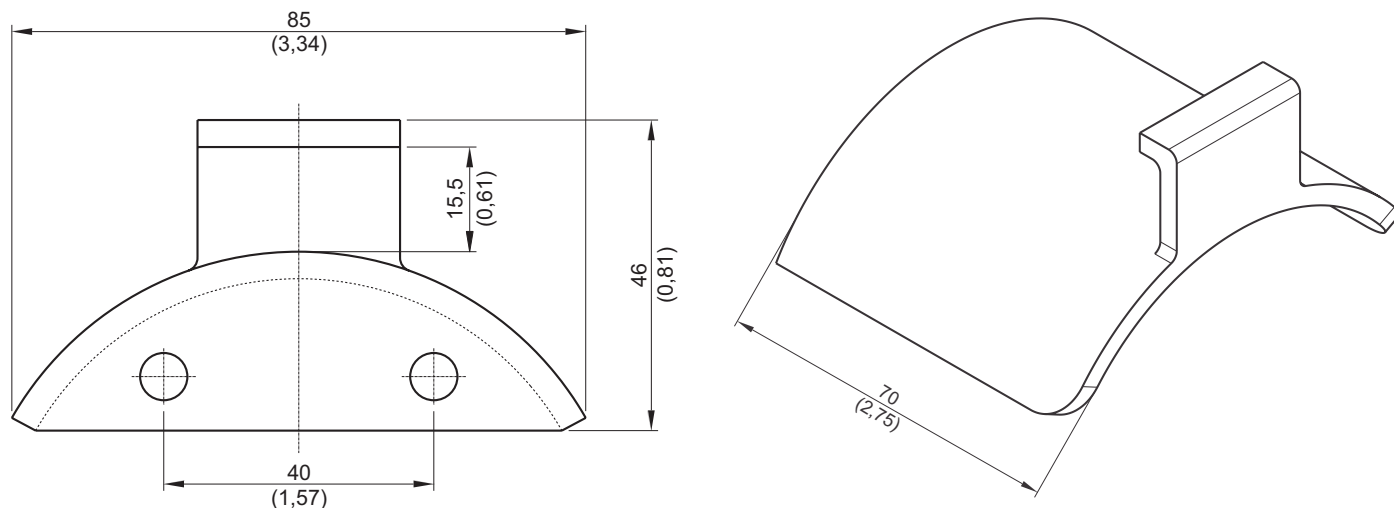
Modbus

smar

Sua fixação é feita utilizando os parafusos, conforme desenho dimensional. Os parafusos não são fornecidos pela Smar.

Desenhos Dimensionais

As medidas estão em mm e entre parênteses em polegadas.



Código de Pedido

CRG300 - Guia de Roteamento do Cabo

Nota:

O pedido mínimo é de 3 peças.

smar
www.smar.com.br

Especificações e informações estão sujeitas a modificações sem prévia consulta.
Informações atualizadas dos endereços estão disponíveis em nosso site.

web: www.smar.com/brasil2/faleconosco.asp



CRG300CP