

INSTALAÇÃO

Geral

NOTA

As instalações feitas em áreas classificadas devem seguir as recomendações da norma NBR/IEC60079-14.

A precisão global da medição e do controle depende de muitas variáveis. Embora o Posicionador tenha um desempenho de alto nível, uma instalação adequada é necessária para aproveitar ao máximo os benefícios oferecidos.

De todos os fatores que podem afetar a precisão do Posicionador, as condições ambientais são as mais difíceis de controlar. Entretanto, há maneiras de reduzir-se os efeitos da temperatura, umidade e vibração.

Os efeitos provocados pela variação da temperatura podem ser minimizados montando-se o Posicionador em áreas protegidas de mudanças ambientais.

O Posicionador deve ser instalado de forma a evitar ao máximo a exposição direta aos raios solares ou ambientes quentes. Evite instalação próxima de linhas ou vasos com alta temperatura. Caso isso não seja possível, recomenda-se o uso do Posicionador com montagem remota do sensor de posição.

Use isolamento térmica para proteger o Posicionador de fontes externas de calor se for necessário.

A umidade é inimiga dos circuitos eletrônicos. Os anéis de vedação das tampas da carcaça devem ser colocados corretamente, principalmente nas áreas com alto índice de umidade relativa. Evite retirar as tampas da carcaça no campo, pois cada abertura introduz mais umidade nos circuitos.

O circuito eletrônico tem revestimento à prova de umidade, mas exposições constantes podem comprometer esta proteção. **Use vedante adequado nas conexões elétricas** de acordo com o método de selagem e a classificação de áreas perigosas para evitar a penetração de umidade.

IMPORTANTE

Evitar o uso de fita veda rosca nas entradas e saídas ar, pois esse tipo de material pode soltar pequenos resíduos e entupir as entradas e saídas, comprometendo assim a eficiência do equipamento.

Apesar do Posicionador ser resistente às vibrações, aconselha-se evitar montagens próximas das bombas, das turbinas ou de outros equipamentos que gerem uma vibração excessiva. Se não for possível evitar essas vibrações, recomenda-se o uso do Posicionador com montagem remota do sensor de posição.

Montagem

A montagem do Posicionador **FY303** depende do tipo de atuador, de sua ação, simples (retorno por mola) ou ação dupla, e se ele tem movimento linear ou rotativo. Ela requer dois suportes: um para o ímã e outro para o Posicionador. Ambos podem ser fornecidos pela Smar, se especificados no Código de Pedido (consultar página 6.4 para especificar os suportes de montagens).

Adicionalmente, está disponível uma grande variedade de suportes dedicados de montagem, cobrindo diversos modelos e fabricantes de válvulas de controle.

Verifique as disponibilidades e selecione o suporte de montagem que mais se adequa à sua necessidade. Visite a página do produto na Internet, <http://www.smar.com.br>. Selecione "Posicionadores de Válvulas", acesse a página específica do produto. Após efetuar o seu login, clique no link **Suporte para FY** para selecionar o suporte mais adequado à sua aplicação.

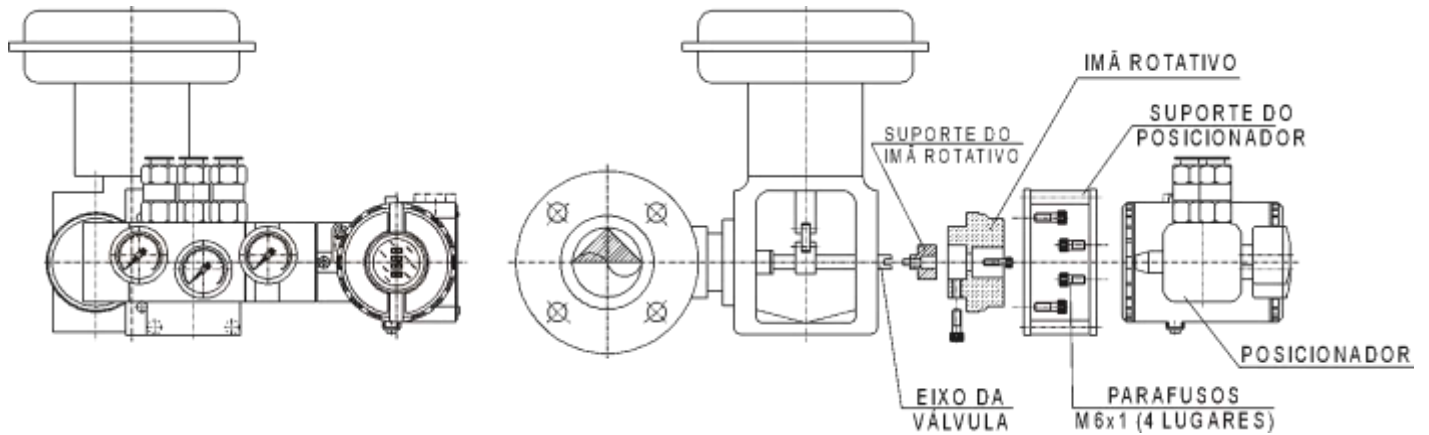
Veja, abaixo, exemplo de Posicionador com Ímã de Movimento Linear e Rotativo.

IMPORTANTE

No site da Smar (www.smar.com.br) encontram-se algumas opções de suportes de montagem disponíveis para vários atuadores de diversos fabricantes e modelos e seus respectivos desenhos dimensionais.

Movimento Rotativo

Monte o ímã no eixo da válvula usando o seu suporte, conforme mostra o esquema a seguir:



1.1 – Esquema de Montagem do Posicionador em Atuador Rotativo

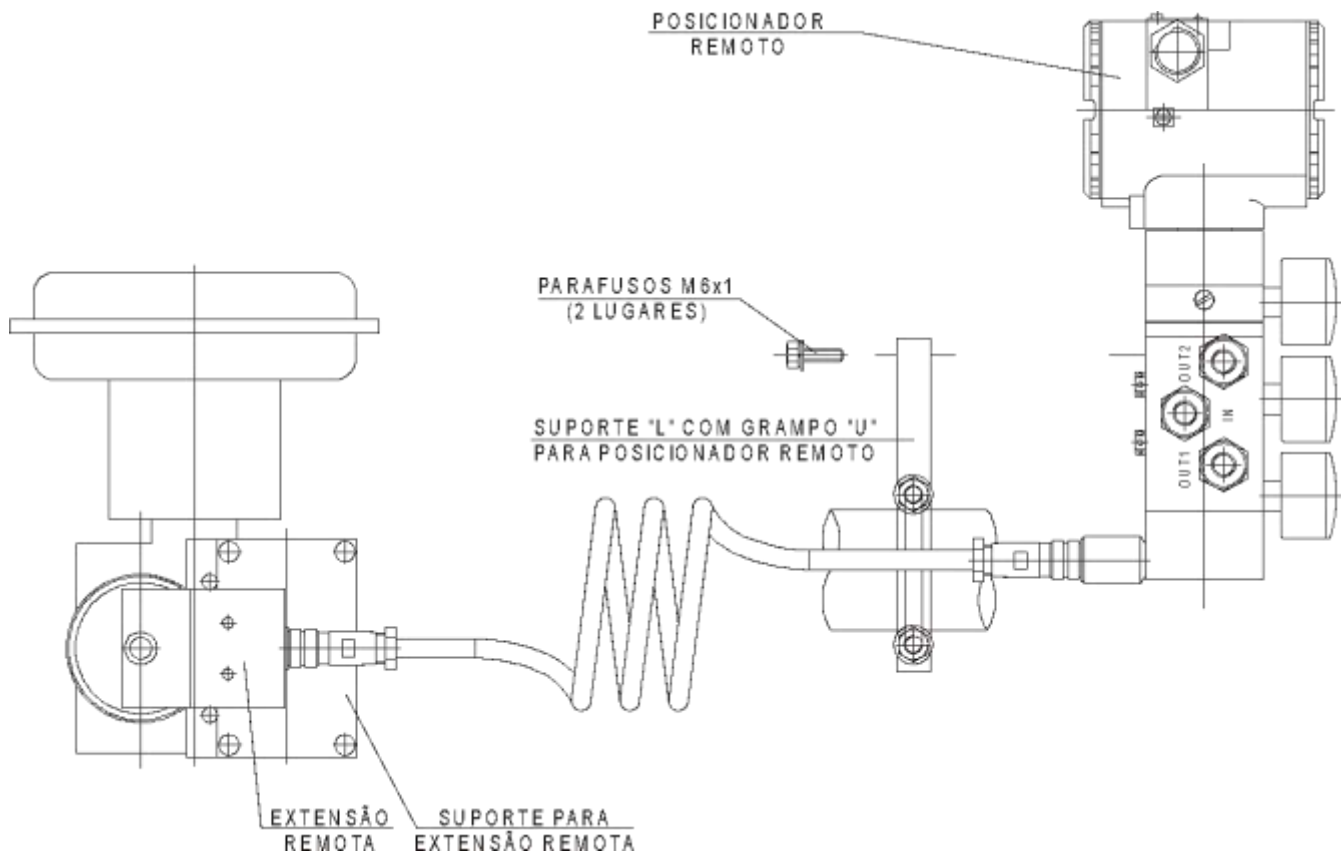


Figura 1.2 – Posicionador em Atuador Rotativo com Sensor de Posição Remoto

Monte o suporte do Posicionador no atuador. Se o atuador possui dimensões conforme o padrão VDI/VDE 3845, basta apertar os quatro parafusos com suas arruelas de pressão no suporte padrão.

NOTA

Verifique se a seta gravada no ímã está coincidindo com a seta gravada no Posicionador quando a válvula está na metade do seu curso.

A montagem do ímã em relação ao sensor de posição deve ser tal que:

1. Não haja atrito entre a face interna do ímã e a saliência do sensor de posição durante a sua excursão, através do ímã.
2. O ímã e a saliência do sensor de posição não estejam distantes.

Recomenda-se uma distância mínima de 2 mm e máxima de 4 mm entre a face externa do ímã e a face do Posicionador.

Se a montagem do Posicionador ou do ímã forem alteradas no futuro, ou uma outra mudança ocorrer, deve-se refazer o procedimento de Auto Setup no Posicionador, Seção 3. Veja o item “Conexões Pneumáticas” para adequar-se ao tipo de válvula.

Movimento Linear

Monte o ímã no eixo da válvula usando o seu suporte, conforme mostra o esquema a seguir.

Monte o suporte do Posicionador no atuador. A fixação do suporte no atuador pode ser conforme a norma NAMUR/IEC 60534-6-1 ou conforme a furação definida pelo usuário. Monte o Posicionador no suporte fixando os quatro parafusos nos furos localizados na face oposta dos manômetros. Use as arruelas de pressão para evitar afrouxamento dos parafusos.

O movimento ímã linear deve ser ortogonal em relação ao eixo maior do posicionador. Por exemplo, se o movimento do ímã linear for na vertical, o eixo principal do posicionador deve estar na horizontal, como mostrado na figura 1.3.

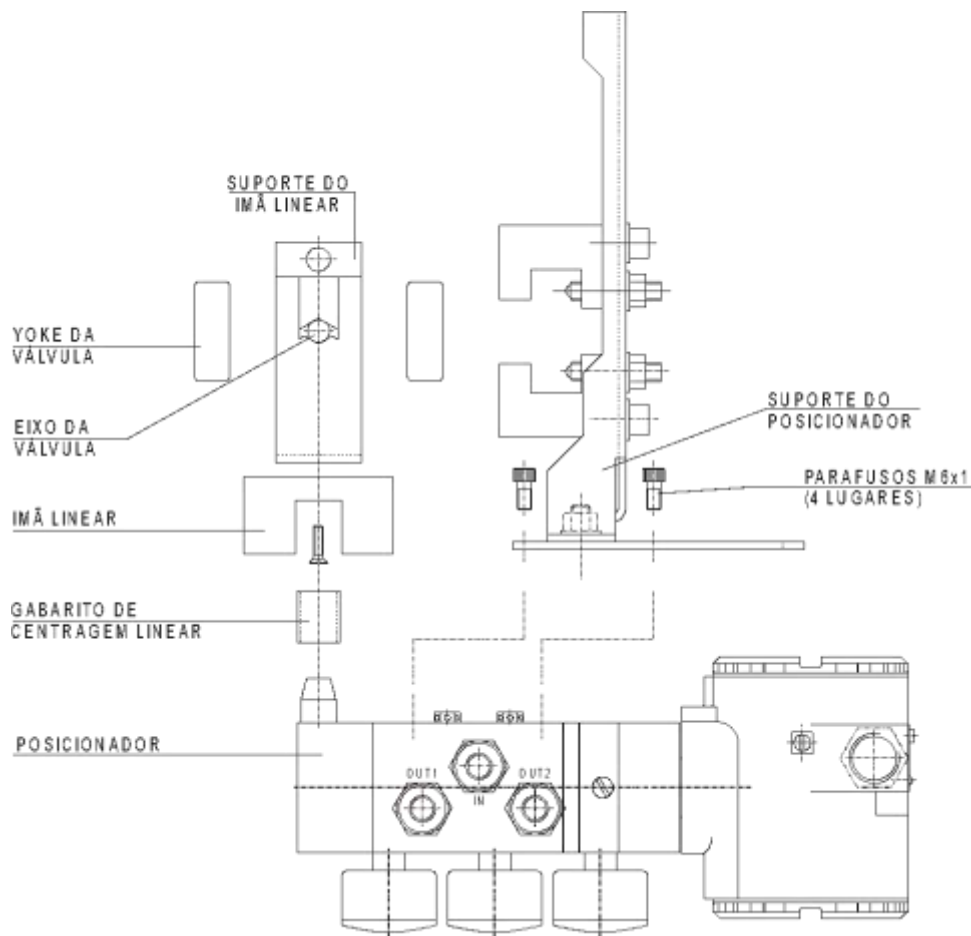


Figura 1.3 – Esquema de Montagem do Posicionador em Atuador Linear

NOTA

Segue na embalagem o dispositivo centralizador do ímã linear. Veja figura 1.16.

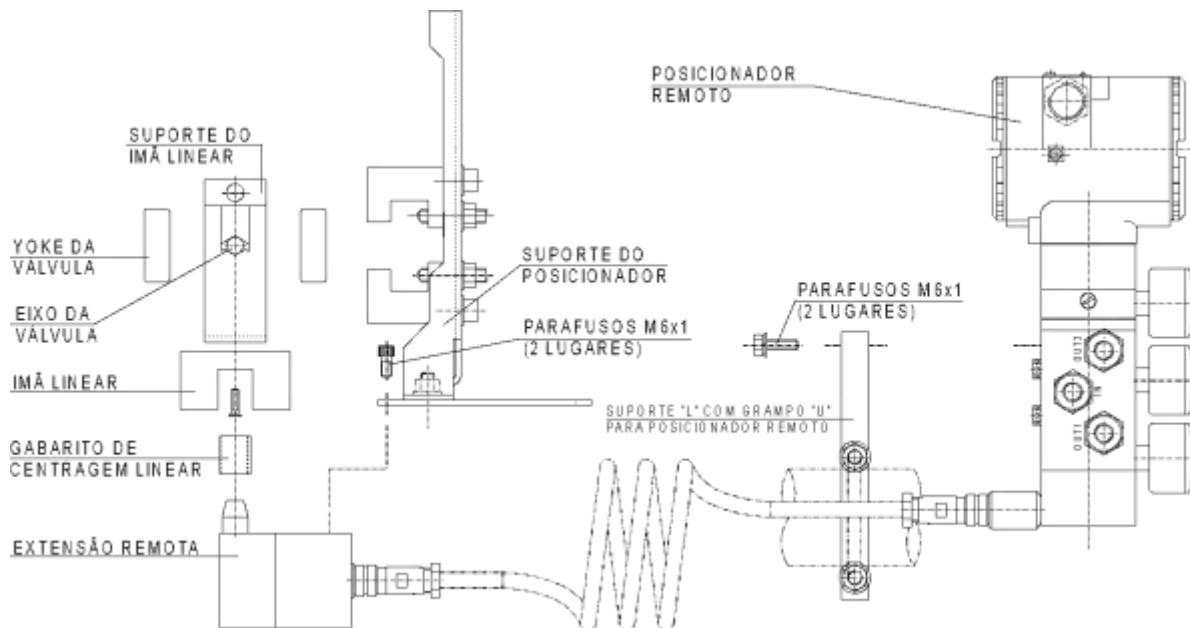


Figura 1.4 – Posicionador em Atuador Linear com Sensor de Posição Remoto

Certifique-se que o suporte não obstrua as saídas de exaustão.

NOTA

Verifique se a seta gravada no ímã está coincidindo com a seta gravada no Posicionador quando a válvula está na metade do seu curso.

A montagem do ímã em relação ao sensor de posição deve ser tal que:

1. Não haja atrito entre a face interna do ímã e a saliência do sensor de posição durante a sua excursão, através do ímã.
2. O ímã e a saliência do sensor de posição não estejam distantes.

Recomenda-se uma distância mínima de 2 mm e máxima de 4 mm entre a face externa do ímã e a face do Posicionador. Para tal, deve ser utilizado o dispositivo de centralização, veja item: Dispositivo Centralizador, nesta seção.

Se a montagem do Posicionador ou do ímã forem alteradas no futuro, ou uma outra mudança ocorrer, deve-se refazer o procedimento de Auto Setup no Posicionador, Seção 3. Veja o item "Conexões Pneumáticas" para adequar-se ao tipo de válvula.

Conexões Pneumáticas

O ar para alimentar o **FY303** deve ser "ar com qualidade para instrumentação", seco, limpo e não corrosivo. Consulte a American National Standard "Quality Standard for Instrument Air" (ANSI/ISA S7.0.01 - 1996).

O **FY303** é fornecido com filtros na entrada e saídas de ar, mas a presença desses filtros não substitui um tratamento preliminar do ar de instrumentação. Recomendamos uma limpeza periódica dos filtros a cada 6 meses ou menos, caso a qualidade do ar de instrumentação não seja boa.

A pressão do ar de alimentação do **FY303** deve ser no mínimo de 1,4 bar (20 psi) e no máximo 7,0 bar (100 psi). Deve-se respeitar a máxima pressão de alimentação do atuador. Pressão abaixo desta faixa de trabalho compromete o funcionamento do Posicionador. Pressão acima desta faixa de trabalho pode danificar o Posicionador.

As duas saídas pneumáticas trabalham em direções opostas para abrir ou fechar a válvula.

IMPORTANTE

Se ocorrer uma falha no **FY303**, como por exemplo a perda da alimentação, a saída marcada com OUT1 (Saída 1) vai para zero e a saída marcada com OUT2 (Saída 2) vai para o valor da pressão de suprimento de ar.

O Posicionador pode ser especificado com manômetros na entrada de ar de alimentação e em cada umas das saídas. As indicações dentro dos manômetros são somente qualitativas e, portanto, com menos exatidão.

As conexões pneumáticas são marcadas com IN (entrada) para o suprimento de ar, e OUT 1 e OUT 2, respectivamente, para a Saída 1 e Saída 2. Use conexões de 1/4 NPT. Pode-se usar vedante para as roscas NPT. Conecte o suprimento de ar na conexão marcada com IN (entrada). Verifique se o suprimento de ar não excede o máximo permitido pelo Posicionador ou atuador.

IMPORTANTE

Evitar o uso de fita veda rosca nas entradas e saídas ar, pois esse tipo de material pode soltar pequenos resíduos e entupir as entradas e saídas, comprometendo assim a eficiência do equipamento.

O **FY303** tem ao todo cinco orifícios de exaustão providos de filtros. É importante que estas saídas não sejam obstruídas ou bloqueadas, pois o ar deve circular livremente. Em caso de pintura do bloco do Posicionador, remover os filtros para evitar sua obstrução com a tinta. Os orifícios devem ser inspecionados regularmente para garantir que não obstruam a exaustão.

NOTA

O orifício de exaustão situado na base do piezo (**24**) possui uma bucha com sinterizado de Aço Inox (**23**), é um item crítico para Certificação à Prova de Explosão (Ex-d), não pode ser removido se o equipamento é utilizado em Áreas Classificadas.

Ação Dupla - Ar para abrir (fecha na falha)

Conecte a Saída 1 (OUT1) do Posicionador na entrada ABRIR (OPEN) do atuador e conecte a Saída 2 (OUT2) do Posicionador na entrada FECHAR (CLOSE) do atuador.

Ação Dupla - Ar para fechar (abre na falha)

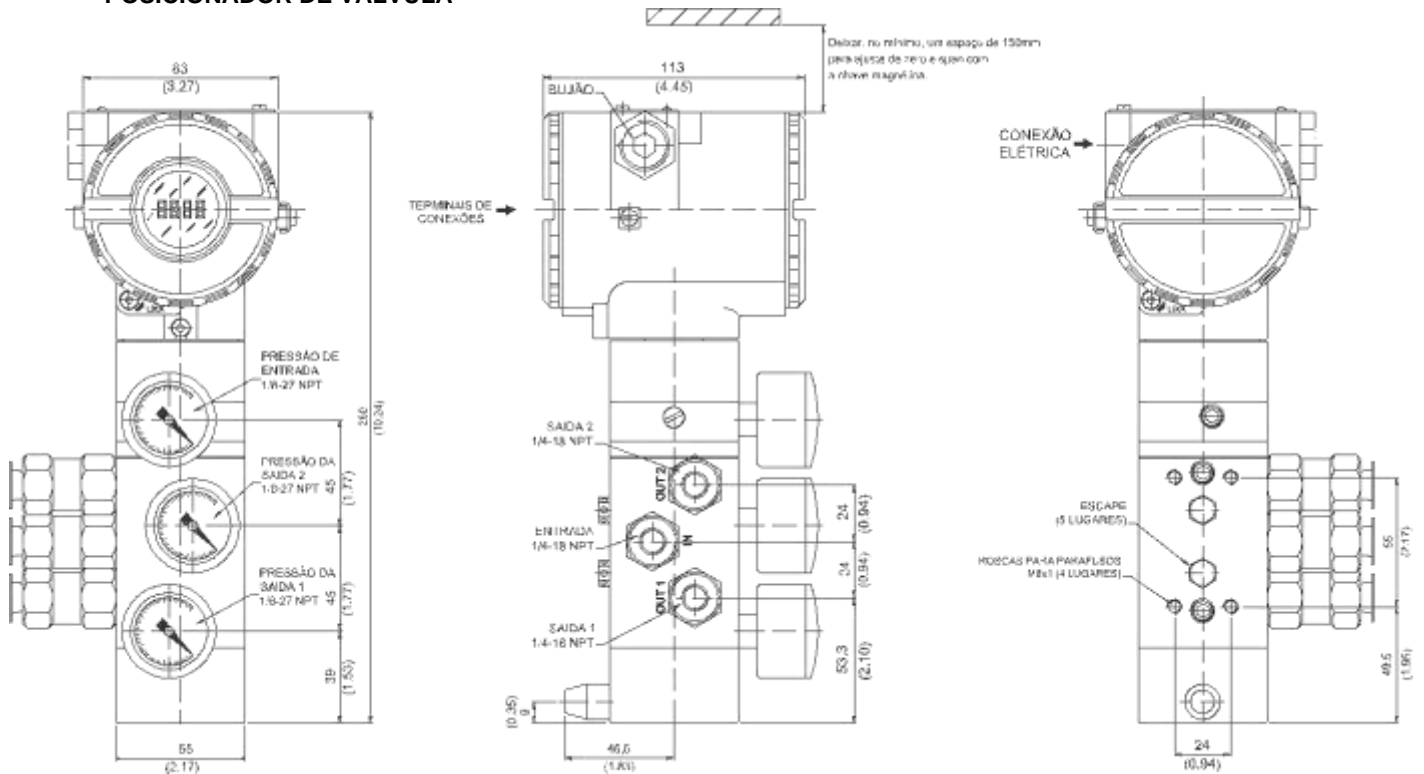
Conecte a Saída 2 (OUT2) do Posicionador na entrada ABRIR (OPEN) do atuador e conecte a Saída 1 (OUT 1) do Posicionador para a entrada FECHAR (CLOSE) do atuador.

Ação Simples

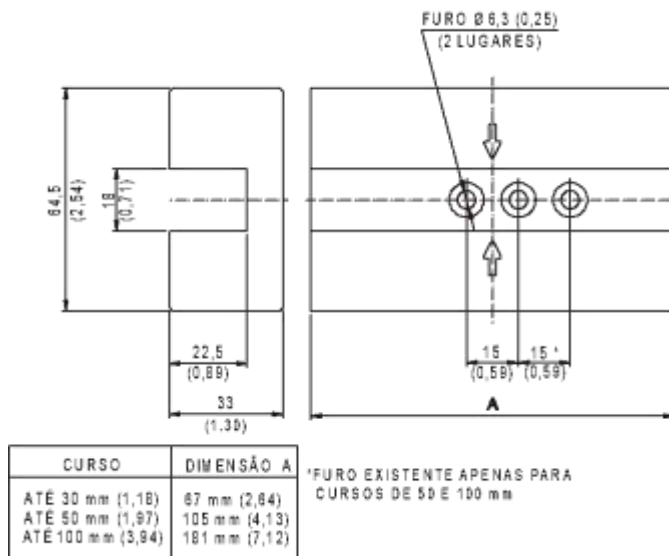
Conecte a Saída 1 (OUT1) do Posicionador na entrada do atuador. Use um bujão para fechar a Saída 2 (OUT2).

Desenhos Dimensionais

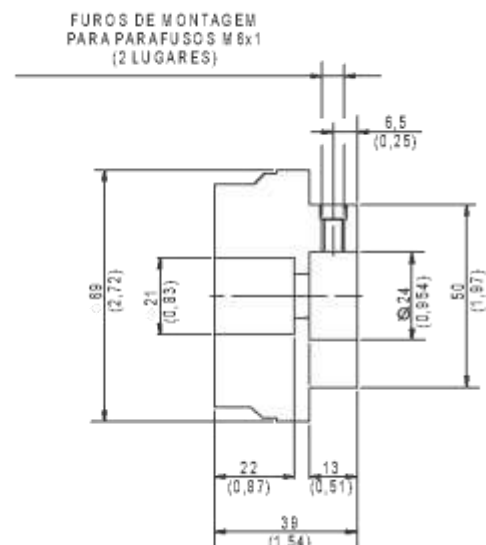
POSICIONADOR DE VÁLVULA



ÍMÃ LINEAR



ÍMÃ ROTATIVO



Dimensões em mm (in)

SENSOR DE POSIÇÃO REMOTO

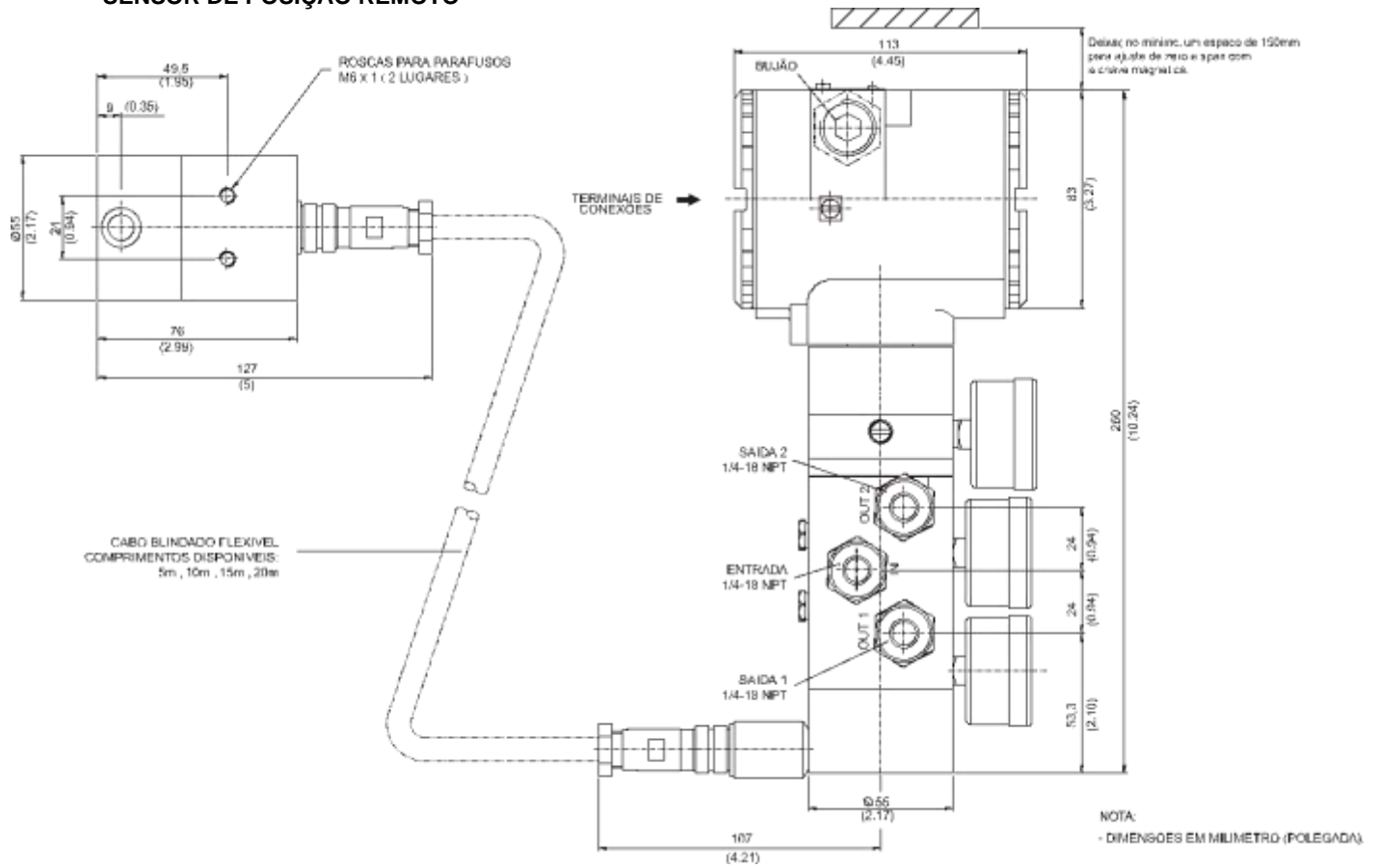


Figura 1.5 – Desenho Dimensional do FY303

Rotação da Carcaça

A carcaça pode ser rotacionada para oferecer uma posição melhor ao display e/ou melhor acesso aos fios de campo. Para rotacioná-la, solte o parafuso de trava da carcaça. Veja **Figura 1.6**. O display digital pode ser rotacionado. Veja Seção 4, **Figura 4.3**.

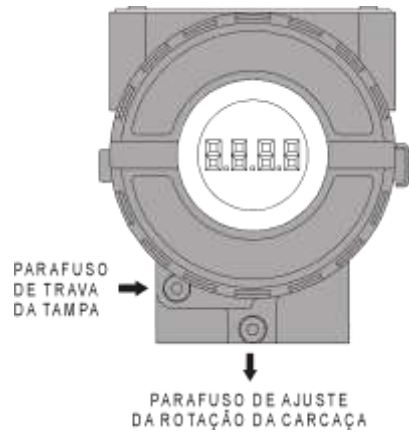


Figura 1.6 – Parafuso de Ajuste da Rotação da Carcaça

Para acessar ao bloco de ligação remova a tampa presa pelo parafuso de trava. Veja Figura 1.7. Para soltá-la, gire o parafuso de trava no sentido horário.

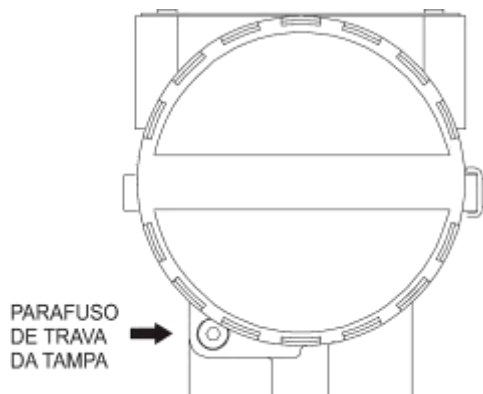


Figura 1.7 – Parafuso de Trava da Tampa

Ligação Elétrica

O acesso dos cabos de sinal aos terminais de ligação pode ser feito por uma das passagens na carcaça podendo ser conectadas a um eletroduto ou prensa-cabo. O bloco de ligação possui parafusos que podem receber terminais tipo garfo ou olhal, Veja **Figura 1.8**. Utilize um tampão na conexão elétrica que não for utilizada. Aperte bem e utilize veda rosca.

IMPORTANTE

Em caso de opção do usuário por proteção contra ruídos induzidos por descargas atmosféricas, sobrecargas, máquinas de solda e máquinas em geral, será necessário instalar um protetor de transiente. (Protetor adquirido separadamente).

Para maior conveniência, existem três terminais terra: um interno, próximo à borneira e dois externos, localizados próximos à entrada do eletroduto.

O **FY303** usa o modo de tensão 31,25 Kbit/s com modulação física de corrente. Todos os outros equipamentos no barramento devem usar o mesmo tipo de modulação e serem conectados em paralelo ao longo do mesmo par de fios. No mesmo barramento podem ser usados vários tipos de equipamentos PROFIBUS.

O **FY303** é alimentado via barramento. O limite para cada equipamento está de acordo com a limitação do coupler (acoplador) DP/PA para um barramento que requer ou não segurança intrínseca.

Atente para que não ocorra acidentalmente a alimentação dos terminais de teste. Essa ocorrência causará danos para o equipamento.

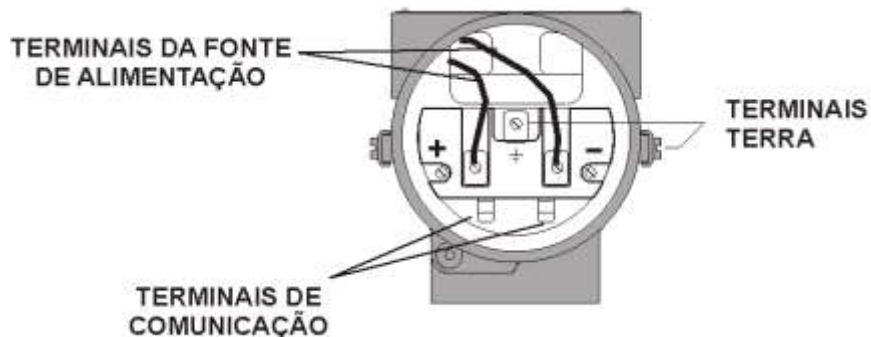


Figura 1.8 - Bloco de Ligação

ÁREAS PERIGOSAS

Em áreas perigosas, que exigem equipamento à prova de explosão, as tampas devem ser apertadas no mínimo com 8 voltas. Para evitar a entrada de umidade ou de gases corrosivos, aperte as tampas até sentir que o o ring encostou na carcaça e dê mais um terço de volta (120°) para garantir a vedação.

Trave as tampas através dos parafusos de trava. As roscas dos eletrodutos devem ser vedadas conforme método de vedação requerido pela área.

Certificações à prova de explosão, não-incendível e segurança intrínseca são padrões para o **FY303**. Consulte o site www.smar.com.br para obter todas as certificações disponíveis.

A **Figura 1.9** mostra a instalação correta do eletroduto para evitar a penetração de água ou outra substância no interior da carcaça, que possa causar problemas de funcionamento.

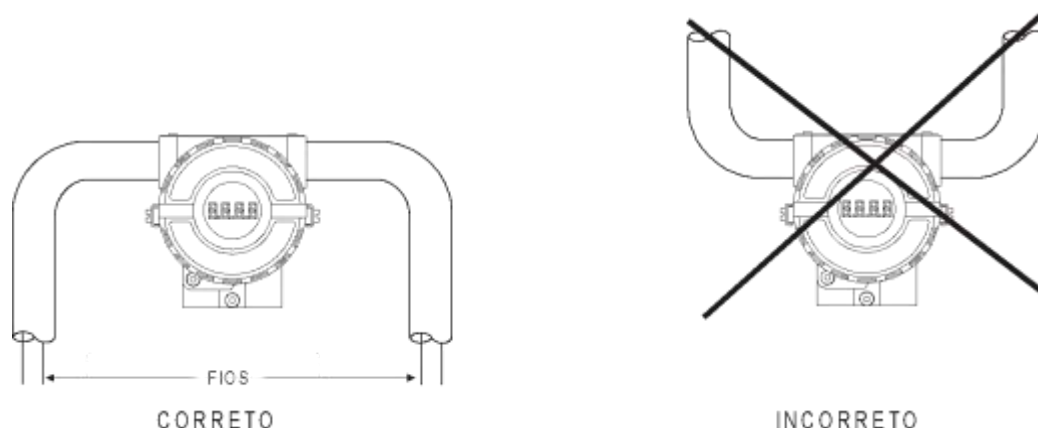


Figura 1.9 - Diagrama de Instalação do Eletroduto

O **FY303** é protegido contra polaridade reversa e pode suportar até ± 35 Vdc sem danos, mas ele não opera quando está com a polaridade invertida.

Topologia e Configuração da Rede

A topologia de barramento (Veja a Figura 1.9 - Topologia Barramento) e a topologia árvore (Veja a Figura 1.10 - Topologia Árvore) são suportadas. Os dois tipos de topologias têm um cabo tronco com duas terminações. Os equipamentos são conectados ao tronco através de braços. Os braços podem ser integrados ao equipamento obtendo assim braços com comprimento zero. Um braço pode conter mais de um equipamento, dependendo do comprimento. Acopladores ativos podem ser usados para estender/aumentar o comprimento do braço e do tronco.

Repetidores ativos podem ser usados para estender o comprimento do tronco.

O comprimento total do cabo entre dois equipamentos no PROFIBUS PA, incluindo os braços, não deve exceder 1900 m.

Nas figuras 1.9 e 1.10, o link DP/PA depende das necessidades da aplicação.

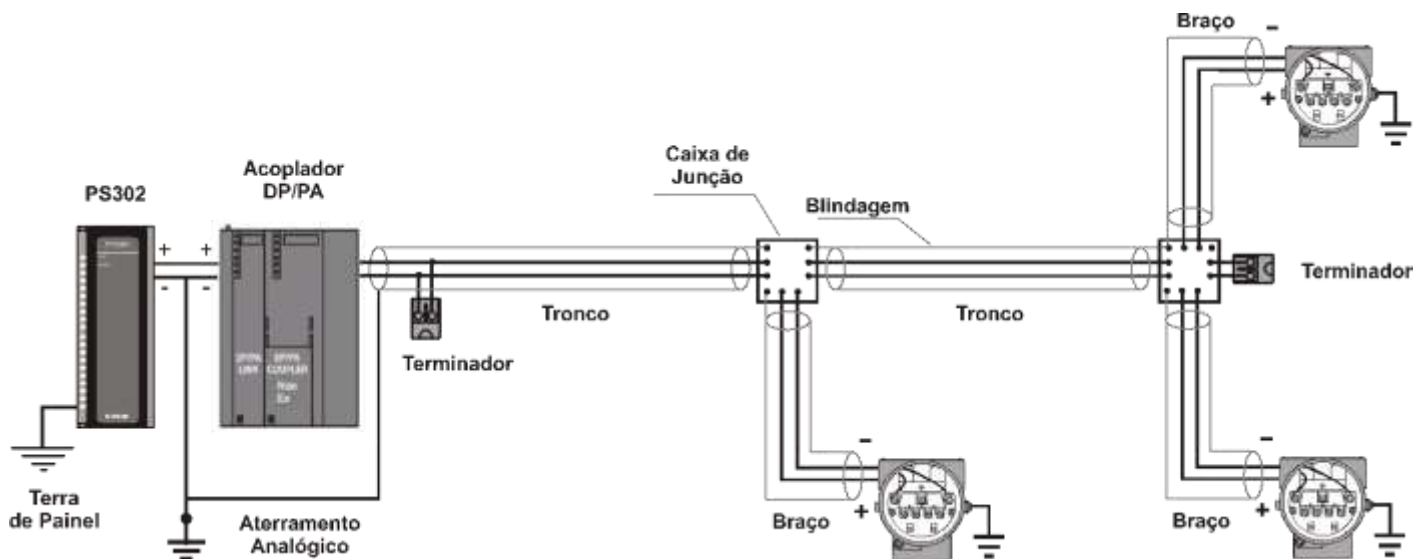


Figura 1.9 - Topologia Barramento

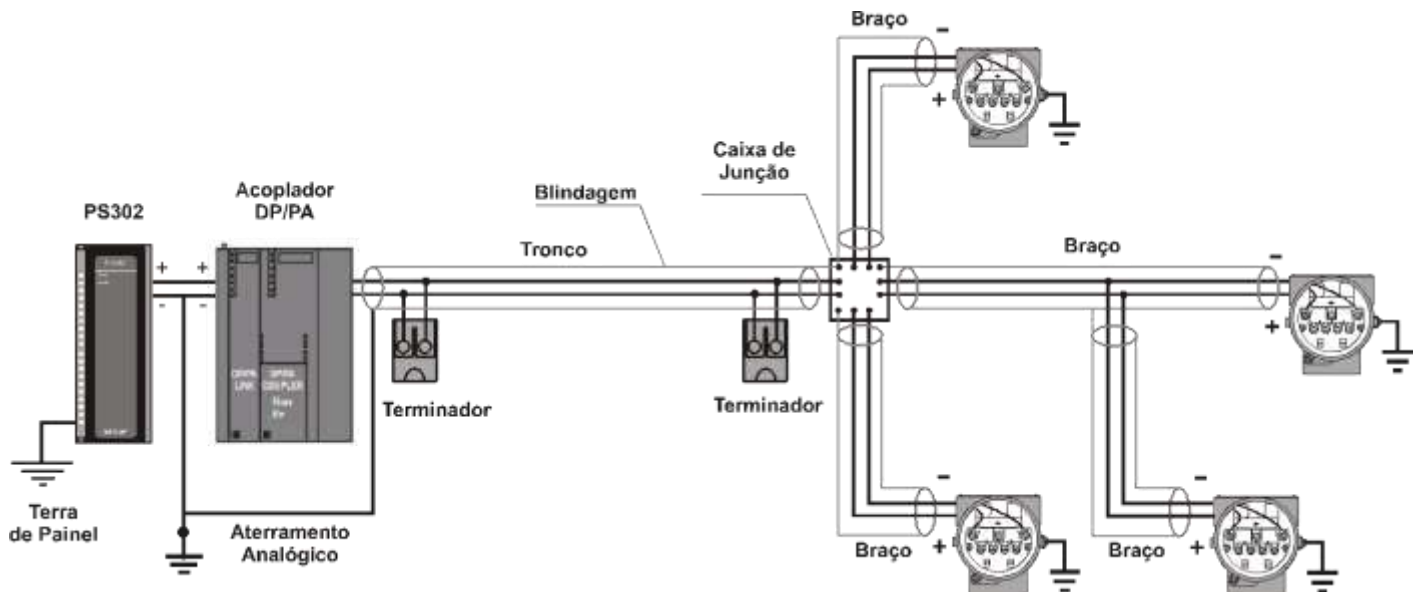


Figura 1.10 - Topologia Árvore

Barreira de Segurança Intrínseca

Quando o posicionador PROFIBUS PA estiver em uma área onde é necessária segurança intrínseca, uma barreira deve ser inserida no tronco. Se o acoplador DP/PA já for intrinsecamente seguro, não há esta necessidade. O uso do **DF47-17** (barreira de segurança intrínseca Smar) é recomendado.

Configuração do Jumper

Para trabalhar corretamente, os jumpers J1 e W1 localizados na placa principal do **FY303** devem ser configurados corretamente.

J1	Este jumper na posição ON habilita o parâmetro de simulação no bloco AO.
W1	Este jumper na posição ON habilita a árvore de programação do ajuste local.

Fonte de Alimentação

O **FY303** é alimentado através da fiação de sinal do barramento. A fonte alimentação pode vir de uma unidade separada ou de outro equipamento como um controlador ou um DCS.

A tensão de alimentação deve estar entre 9 a 32 Vdc para aplicações sem segurança intrínseca.

Deve-se usar uma fonte de alimentação especial num barramento intrinsecamente seguro. A Smar possui a fonte **PS302** (intrinsecamente segura) para esse uso.

Suprimento de Ar

Antes do ar de instrumentação ser conectado ao posicionador, recomendamos que a mangueira seja aberta livremente durante 2 a 3 minutos para permitir a eliminação de qualquer contaminação.

Dirija o jato de ar em um filtro de papel, com o objetivo de apanhar qualquer água, óleo ou outros materiais impuros. Se esse teste indicar que o ar está contaminado, ele deve ser substituído por um ar recomendado (Vide recomendações para um sistema de ar de instrumentação).

Assim que o posicionador estiver conectado e inicializado, a vazão de ar interno irá oferecer proteção contra corrosão e prevenir a entrada de umidade. Por este motivo, a pressão de ar de alimentação deve ser sempre mantida.

Recomendações para um Sistema de Suprimento de Ar de Instrumentação

O ar de instrumentação deve ser um ar de qualidade melhor que o ar comprimido industrial. A umidade, partículas em suspensão e óleo podem prejudicar o funcionamento do instrumento temporariamente ou definitivamente se houver o desgaste das peças internas.

Conforme a norma *ANSI/ISA S7.0.01-1996 - Quality Standard for Instrument Air*, o ar de instrumentação deve ter as seguintes características:

Ponto de Orvalho	10 °C abaixo da temperatura mínima registrada no instrumento.
Tamanho das partículas (em suspensão)	40 µm (máximo).
Conteúdo de óleo	1 ppm w/w (máximo).
Contaminantes	Deve ser livre de gases corrosivos ou inflamáveis.

A norma recomenda que a captação do compressor esteja em um local livre de respingos do processo e use um filtro adequado. Recomenda, também, que sejam usados compressores do tipo não lubrificado para prevenir contaminação do ar por óleo lubrificante. Onde forem usados compressores do tipo lubrificado, devem ser usados recursos para remover o lubrificante do ar fornecido.

Um sistema típico para suprimento e adequação da qualidade do ar, é mostrado nas **Figuras 1.13 e 1.14**.

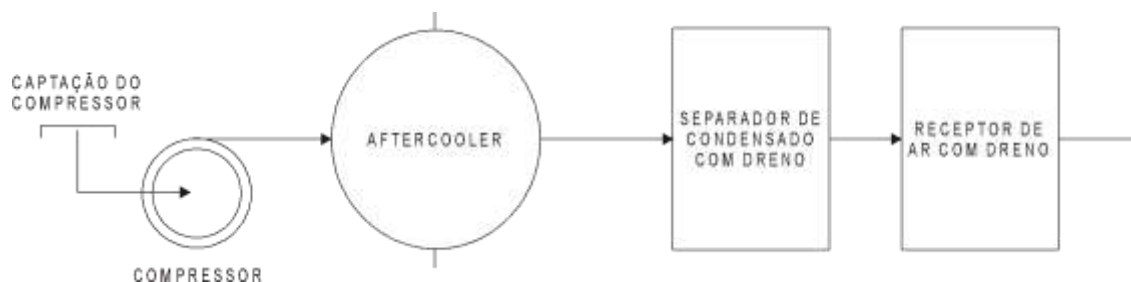


Figura 1.13 - Sistema de Suprimento de Ar



Figura 1.14 - Sistema de Condicionamento da Qualidade do Ar

Recomendações para Montagem de Equipamentos Aprovados com a Certificação IP66W (“W” indica certificação para uso em atmosferas salinas)

NOTA

Esta certificação é válida para os posicionadores fabricados em Aço Inoxidável, aprovados com a certificação IP66W. A montagem de todo material externo do posicionador, tais como manômetros (com exceção das partes molhadas), bujões, conexões etc., devem ser em AÇO INOXIDÁVEL.

A conexão elétrica com rosca 1/2" - 14NPT deve ser selada. Recomendada-se um selante de silicone não endurecível.

A certificação perderá sua validade caso o instrumento seja modificado ou inclua peças sobressalentes fornecidas por terceiros que não sejam representantes autorizados Smar.

Imã Rotativo e Linear

Os modelos de imã são linear e rotativo, para utilização em atuadores lineares e rotativos, respectivamente.



Figura 1.15 - Modelos de Ímãs (Linear e Rotativo)

Dispositivo Centralizador



NOTA
Dispositivo centralizador do ímã linear é usado para qualquer tipo de suporte linear.

Figura 1.16 - Dispositivo centralizador do ímã linear



NOTA
Dispositivo centralizador do suporte universal rotativo. *Acompanha apenas o suporte universal rotativo, não vai embalado com o FY.

Figura 1.17 - Dispositivo centralizador do suporte universal rotativo

Sensor de Posição Remoto

O Sensor de Posição Remoto, é um acessório recomendado para aplicações onde existem temperaturas altas e vibrações excessivas. Ele evita um desgaste excessivo do equipamento e conseqüentemente, a diminuição de sua vida útil.



Figura 1.18 - Sensor de Posição Remoto

Os sinais elétricos no cabo de conexão do sensor remoto ao equipamento são de pequena intensidade. Por isso, ao instalar o cabo nos eletrodutos (limite máximo de 20 m de comprimento), mantenha-o afastado de possíveis fontes de indução e/ou interferência eletromagnética. O cabo fornecido pela Smar é blindado e, por isso, fornece uma excelente proteção contra interferências eletromagnéticas, mas, apesar dessa proteção, evite compartilhá-lo no mesmo eletroduto com outros cabos.

O conector para o Sensor de Posição Remoto é de fácil manuseio e simples instalação. Veja como instalar:



Figura 1.19 - Conectando o cabo ao Sensor de Posição Remoto



Figura 1.20 - Conectando o cabo ao Posicionador

Instalações em Áreas Perigosas

Consulte o Apêndice "A" para informações adicionais sobre certificação.