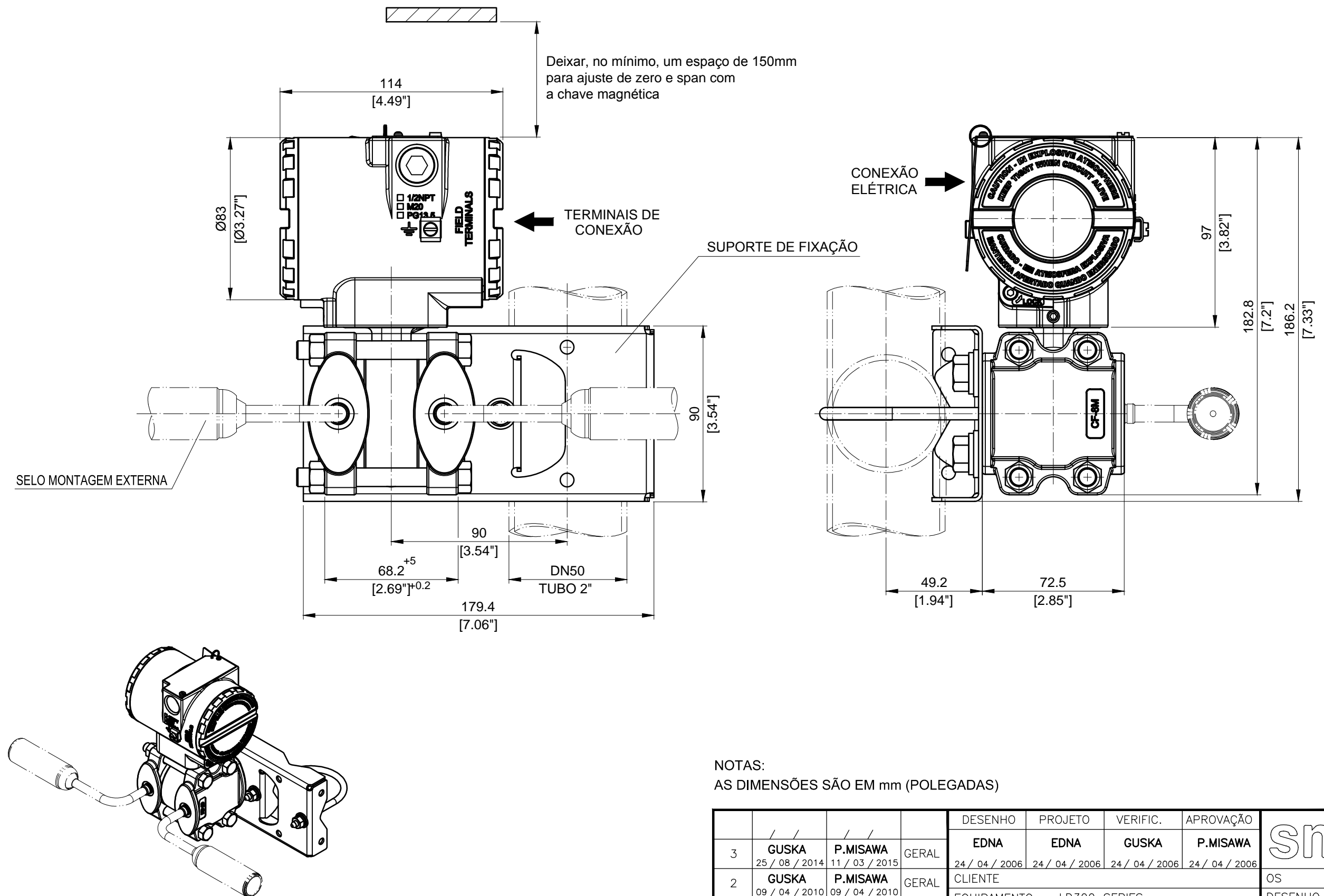


REV. 1-ALTER. SUPORTE - ALT-DM-0087/2008
 REV. 2-ALTER. TITULO - ALT-DD-0016/2010
 REV. 3-ALTER. TITULO E GEOM CORPOS - ALT-0440/2014



NOTAS:
 AS DIMENSÕES SÃO EM mm (POLEGADAS)

REV	PROJETO	APROVAÇÃO	AREA	DESENHO	PROJETO	VERIFIC.	APROVAÇÃO	 OS DESENHO N° 101-B-5381-03 ESC 1:2 FL /
3	GUSKA 25 / 08 / 2014	P.MISAWA 11 / 03 / 2015	GERAL	EDNA 24 / 04 / 2006	EDNA 24 / 04 / 2006	GUSKA 24 / 04 / 2006	P.MISAWA 24 / 04 / 2006	
2	GUSKA 09 / 04 / 2010	P.MISAWA 09 / 04 / 2010	GERAL	CLIENTE				
1	GUSKA 25 / 08 / 2008	P.MISAWA 25 / 08 / 2008	GERAL	EQUIPAMENTO LD300 SERIES				
				DESENHO DIMENSIONAL LD30XD - SELO ENCAIXE SOLDADA				