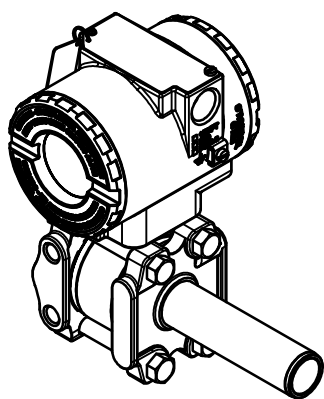
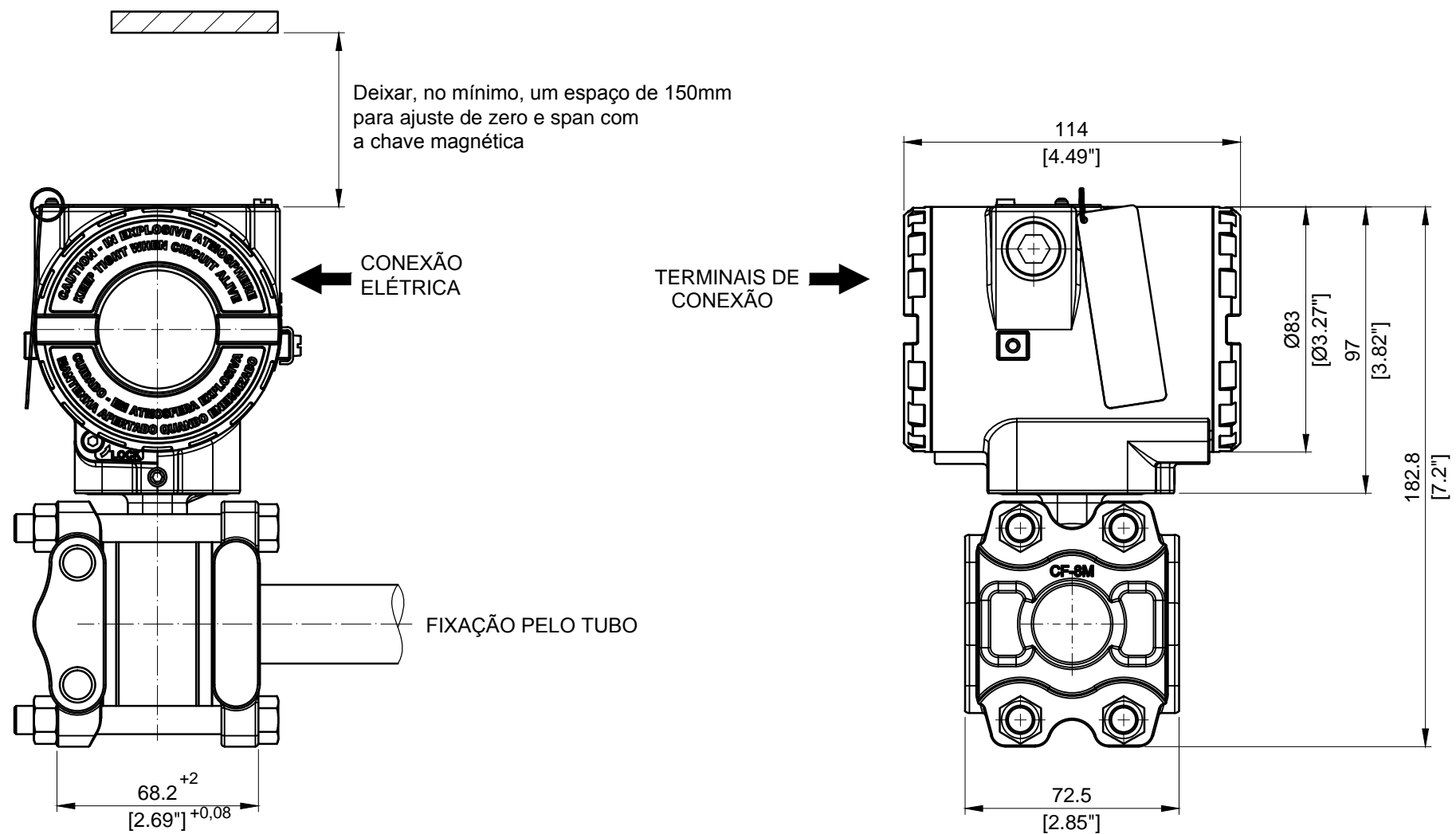


REV. 1-ALTER. TUBO UNIÃO ALT-DM-0010/2009
 REV. 2-ALTER. GEOMETRIA FLANGES DO TRANSMISSOR - ALT-DD-0016/2010
 REV. 3-ALTER. TITULO E GEOMETRIA FLANGES - ALT-0440/14



NOTAS:
 AS DIMENSÕES SÃO EM mm (POLEGADAS)

REV	PROJETO	APROVAÇÃO	AREA	DESENHO	PROJETO	VERIFIC.	APROVAÇÃO	 OS DESENHO N° 101-B-5387-03 ESC 1:2 FL /
3	GUSKA 26 / 08 / 2014	P.MISAWA 11 / 03 / 2015	GERAL	EDNA 25 / 04 / 2006	EDNA 25 / 04 / 2006	GUSKA 25 / 04 / 2006	P.MISAWA 25 / 04 / 2006	
2	GUSKA 05 / 04 / 2010	P.MISAWA 05 / 04 / 2010	GERAL	CLIENTE				
1	GUSKA 03 / 07 / 2009	IVAN 03 / 07 / 2009	D-5	EQUIPAMENTO LD300 SERIES				
				DESENHO DIMENSIONAL LD30XL - MANOMÉTRICO				