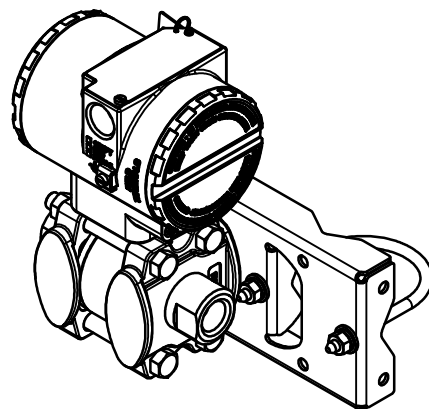
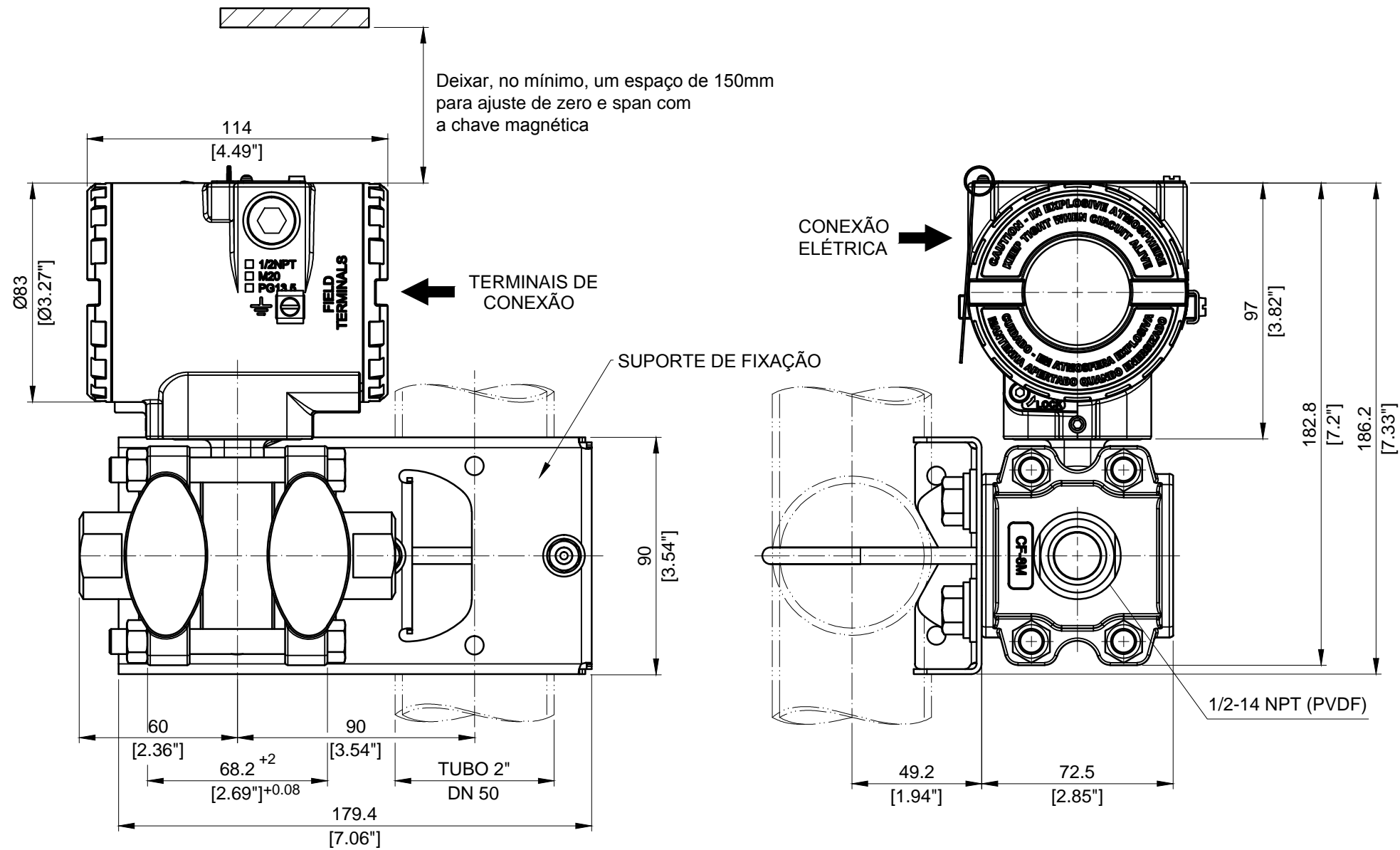



REV. 1-ALTER. SUPORTE - ALT-DM-0087/2008
 REV. 2-ALTERADO TITULO - ALT-DD-0016/2010
 REV. 3-ALTERADO TITULO E GEOM. DOS CORPOS - ALT-0440/14



NOTAS:
 AS DIMENSÕES SÃO EM mm (POLEGADAS)

ITEM	QUANT	UNID	DISCRIMINAÇÃO				MATERIAL	PESO	REF. DESENHO
			DESENHO	PROJETO	VERIFIC.	APROVAÇÃO			
3	GUSKA	P.MISAWA	GERAL	GUSKA	GUSKA	EDNA	P.MISAWA	 OS DESENHO N° 101-B-5391-03 ESC 1:2 FL /	
2	GUSKA	P.MISAWA	GERAL	CLIENTE					
1	GUSKA	P.MISAWA	GERAL	EQUIPAMENTO LD300 SERIES					
REV	PROJETO	APROVAÇÃO	AREA	DESENHO DIMENSIONAL LD30XD - 1/2 NPT PVDF (KYNAR)					