

AT303

smar

NOV / 12

AT303



MANUAL DO USUÁRIO

TERMINADOR ATIVO PROFIBUS-DP



A T 3 0 3 M P

smar
www.smar.com.br

Especificações e informações estão sujeitas a modificações sem prévia consulta.
Informações atualizadas dos endereços estão disponíveis em nosso site.

web: www.smar.com/brasil2/faleconosco.asp

PREVENINDO DESCARGAS ELETROSTÁTICAS



ATENÇÃO

Descargas eletrostáticas podem danificar componentes eletrônicos semicondutores presentes nas placas de circuitos impressos. Em geral, ocorrem quando esses componentes ou os pinos dos conectores do AT303 são tocados, sem a utilização de equipamentos de prevenção de descargas eletrostáticas.

Recomendam-se os seguintes procedimentos:

- ✓ Antes de manusear o AT303 descarregar a carga eletrostática presente no corpo através de pulseiras próprias ou mesmo tocando objetos que estejam aterrados;
- ✓ Evite o toque em componentes eletrônicos ou nos pinos dos conectores do AT303.

AT303 - TERMINADOR ATIVO PROFIBUS-DP

Descrição

O AT303 é um terminador ativo que foi desenvolvido para aumentar a disponibilidade da rede PROFIBUS-DP e facilitar o acesso a qualquer nó no barramento PROFIBUS-DP sem colocar a rede em situação de intermitência. Desta forma, qualquer escravo da rede pode ser desligado, removido ou substituído sem comprometer a comunicação e ainda em especial, na situação em que os terminadores ficam habilitados nos escravos nos extremos da rede.

O terminador AT303 pode ser montado no interior de painéis em trilho DIN ou mesmo em caixas no campo.



Figura 1 – AT303

Principais características

- Alimentação 24 Vdc, isolada;
- Isolação galvânica;
- Velocidades de 9.6 kbits/s a 12 Mbits/s;
- LED de indicação de alimentação;
- 01 Conector DB9 frontal PROFIBUS DP;
- 01 Conector por borne PROFIBUS DP.

Aplicação

Na figura abaixo é mostrada uma rede em que os terminadores utilizados estão nos equipamentos. Caso algum desses equipamentos seja desligado ou retirado, a rede fica sem terminador.

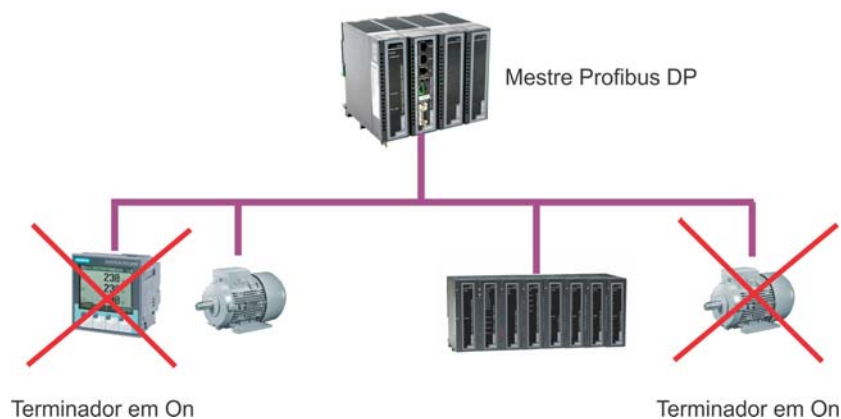


Figura 2 – Rede sem o AT303 – terminador no equipamento

O AT303 é a solução para este tipo de problema, aumentando a disponibilidade da rede. Veja o exemplo da figura seguinte.

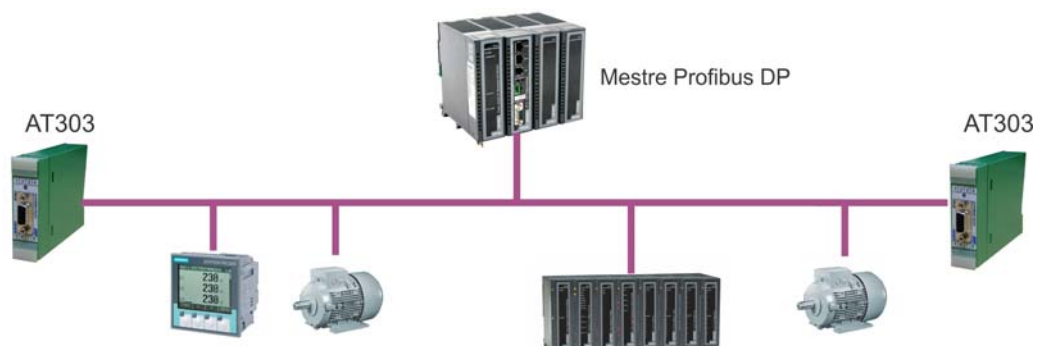


Figura 3 – Exemplo de aplicação do AT303

Código de Pedido

AT303 – Terminador Ativo Profibus-DP

Diagnóstico

O LED aceso significa que o AT303 está energizado. O LED apagado significa a ausência de +5V que alimenta os resistores de terminação. Neste caso, verifique se a tensão de alimentação está dentro da faixa permitida.

Instalação

O AT303 pode ser facilmente montado em conexão “snap-on” em trilho DIN. Ele também pode ser montado em painel. No caso do trilho DIN 35mm, use uma chave de fenda apropriada para não danificar as partes mecânicas.

Os seguintes passos devem ser seguidos:

1. Primeiramente encoste a parte superior do AT303 no painel de montagem, acima do trilho DIN.
2. Deslize o AT303 até encostar no trilho DIN e pressione a parte inferior do AT303, rotacionando-o até ouvir um clique.
3. Para remoção do AT303, aplique força contrária à fixação, forçando-o para cima e puxe para fora.
4. Verifique que não haja folga. Se houver, pode ser que o trilho não seja padrão.

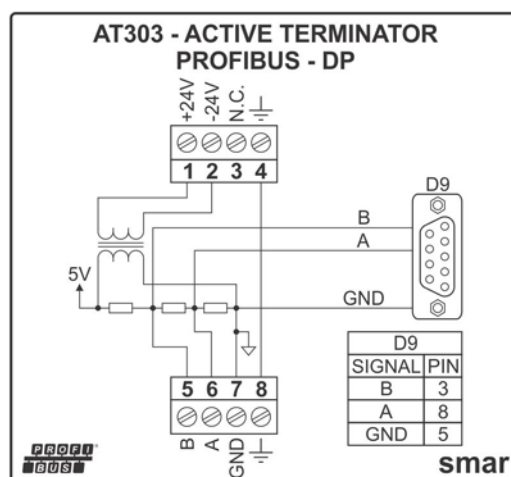


Figura 4 – AT303 instalado em trilho DIN



Figura 5 – AT303 instalado em trilho DIN – ligação direta e usando conector Profibus

Esquema de ligação



Especificações Técnicas

FONTE DE ALIMENTAÇÃO	
Tensão	20 a 30 Vdc
Consumo	20 mA @ 24 Vdc
Isolação	Galvânica
Fiação	Cabo até 2.5mm ² com conectores fixos com parafusos

ESPECIFICAÇÕES FUNCIONAIS	
Comunicação	Todas as variantes RS-485 PROFIBUS: (DP, DP-V1, DP-V2, PROFIdrive, MPI, etc.)
Taxas de comunicação (kbps)	9,6; 19,2; 45,45; 93,75; 187,5; 500; 1500; 3000; 6000 e 12000
Cabo	Tipo A – de acordo com a EN50170
Resistores de terminação	De acordo com o padrão Profibus EN50170
Grau de Proteção	IP-20 (DIN EN 60529 VDE 0470)

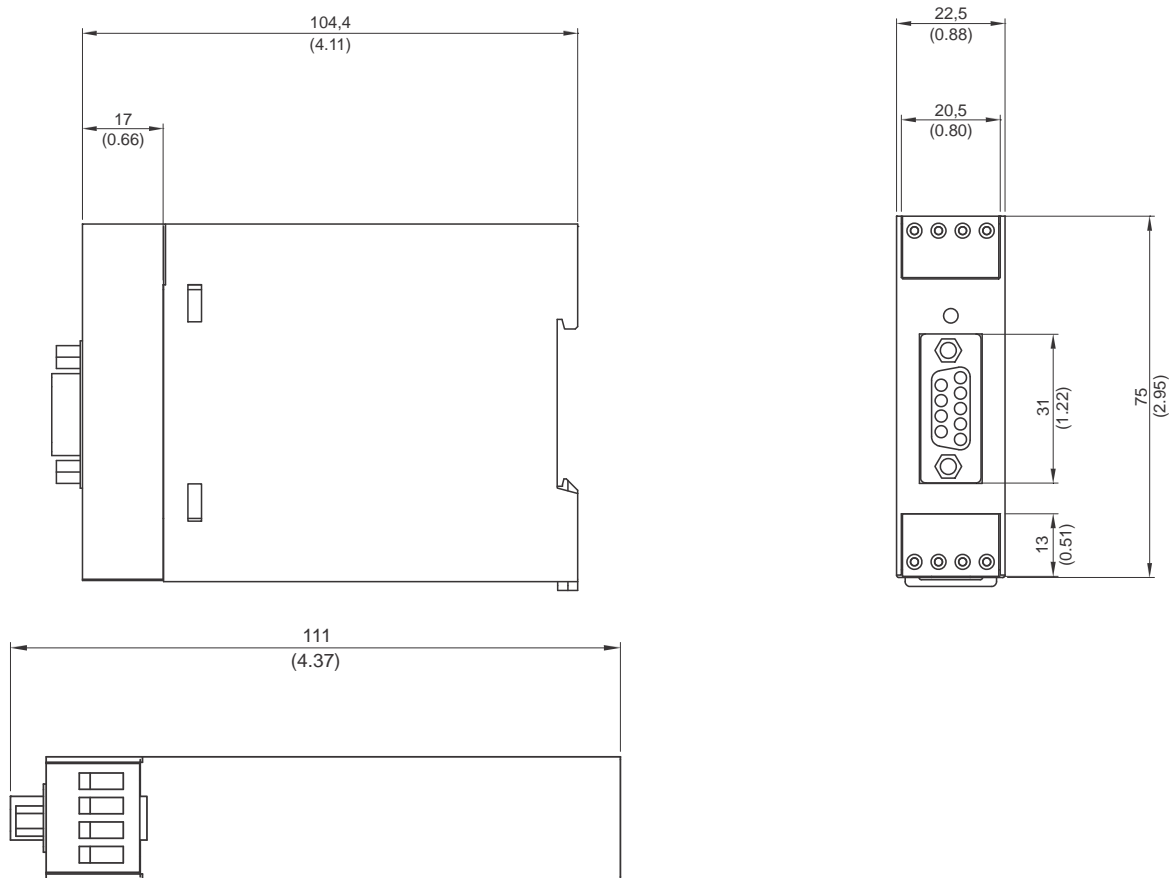
CONDIÇÕES AMBIENTAIS	
Temperatura de operação	0 a 60 °C
Umidade	Até 90%

DIMENSÕES E PESO	
Dimensões (Altura x Largura x Profundidade)	75,0 x 22,5 x 104,4
Peso	100 g

MONTAGEM	
Suporte	Trilho DIN35 (DIN EN 60715 TH35)

Desenhos dimensionais

As dimensões estão em milímetros e entre parênteses em polegadas.



Apêndice A

smar	FSR - Formulário para Solicitação de Revisão			
	AT303 - Terminador Ativo PROFIBUS-DP			
DADOS GERAIS				
Modelo:	AT303			
Nº de Série:	_____			
TAG:	_____			
DADOS DE INSTALAÇÃO, AMBIENTE E COMUNICAÇÃO				
Tipos de Interferência presente na área:	Sem interferência () Temperatura () Vibração () Outras: _____			
Temperatura Ambiente:	De _____ °C até _____ °C. Taxa de Comunicação Profibus-DP: _____ (kbits/s)			
DESCRIÇÃO DA OCORRÊNCIA				
_____ _____ _____ _____				
SUGESTÃO DE SERVIÇO				
Ajuste ()	Limpeza ()	Manutenção Preventiva ()	Atualização / Up-grade ()	
Outro: _____				
DADOS DO EMITENTE				
Empresa: _____				
Contato: _____				
Identificação: _____				
Setor: _____				
Telefone: _____			Ramal: _____	
E-mail: _____			Data: ____/____/____	
Verifique os dados para emissão de Nota Fiscal no Termo de Garantia disponível em: http://www.smar.com/brasil/suporte.asp				

Retorno de Material

Caso seja necessário retornar o material para a SMAR, deve-se verificar no Termo de Garantia que está disponível em (<http://www.smar.com/brasil/suporte>) as instruções de envio.

Para maior facilidade na análise e solução do problema, o material enviado deve incluir, em anexo, o Formulário de Solicitação de Revisão (FSR), devidamente preenchido, descrevendo detalhes sobre a falha observada no campo e sob quais circunstâncias. Outros dados, como local de instalação, tipo de medida efetuada e condições do processo, são importantes para uma avaliação mais rápida. O FSR encontra-se disponível no Apêndice A.

Retornos ou revisões em equipamentos fora da garantia devem ser acompanhados de uma ordem de pedido de compra ou solicitação de orçamento.