



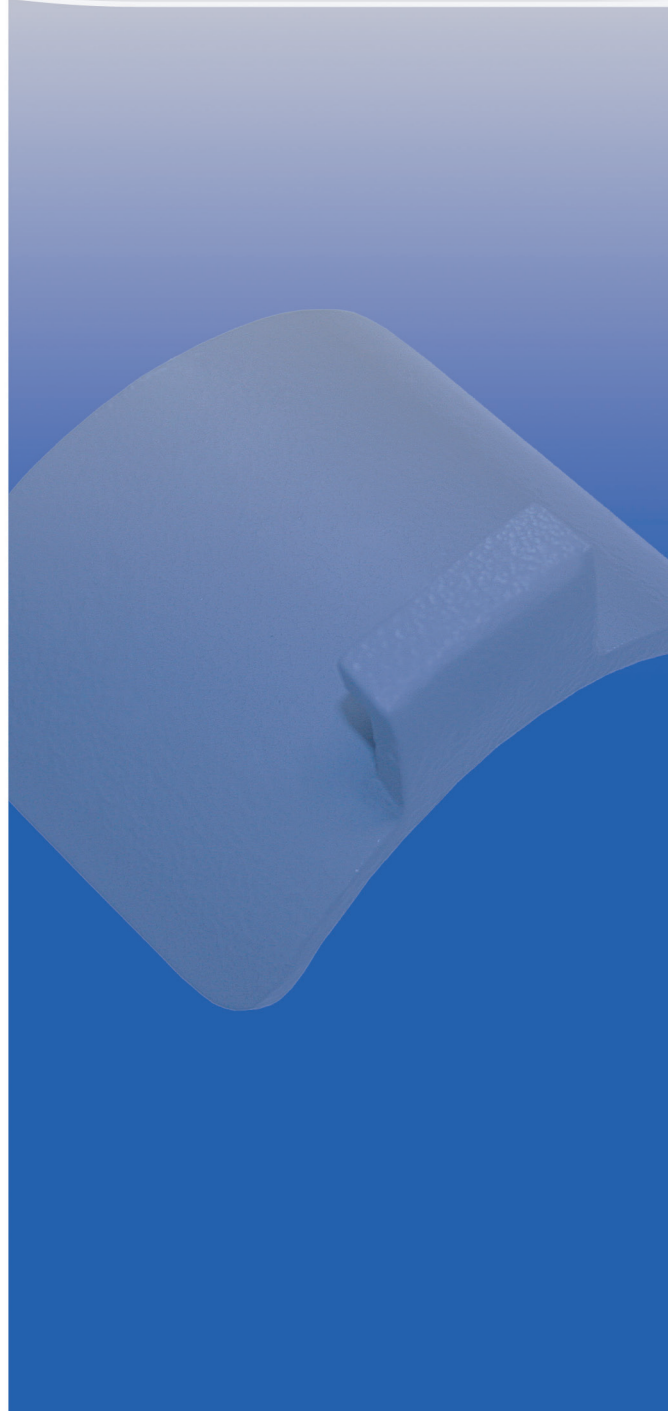
CRG300

PROFIBUS-DP/PA, FOUNDATION™ fieldbus,
AS-i, DeviceNet, Modbus

GUÍA DE RUTEAMIENTO DE CABLE

DESCRIPCIÓN

Es un dispositivo mecánico que facilita el ruteamiento de los cables PROFIBUS-PA, PROFIBUS-DP, FOUNDATION™ fieldbus, AS-i, DeviceNet, Modbus, Convencional, etc, para garantizar la correcta curvatura del cable, respetando la curvatura mínima. La violación de la curvatura mínima genera alteración de la impedancia del cable, provocando reflexión de la señal. El CRG300 evita la alteración de la sección transversal del cable. Este dispositivo fue diseñado para montaje en panel y en el campo.



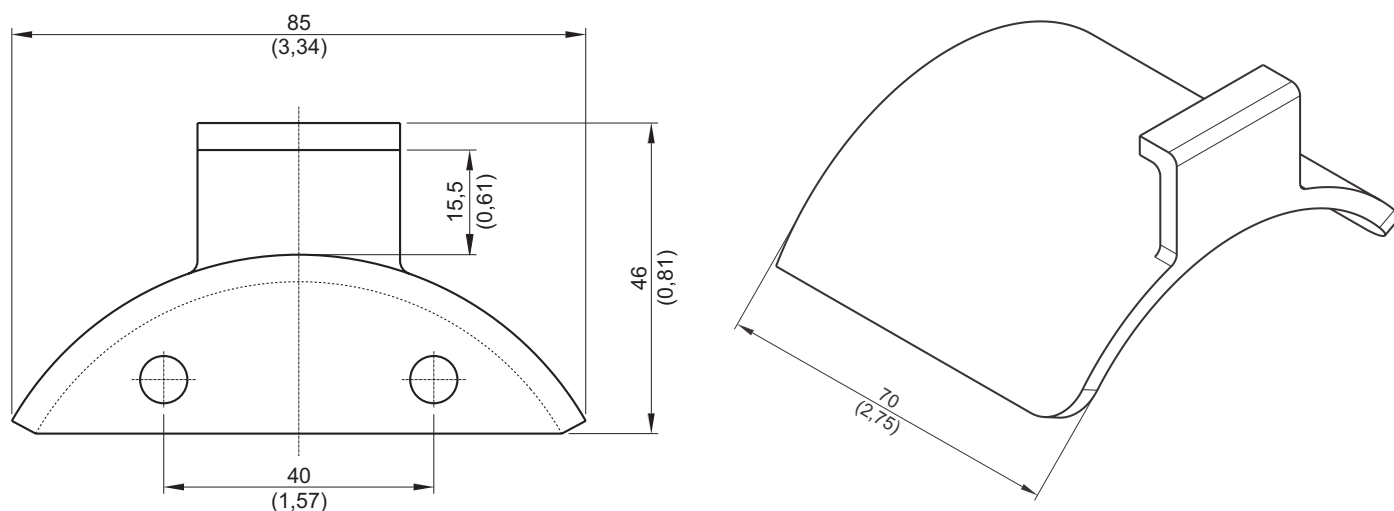
Modbus

smar

La fijación se hace utilizando los tornillos de acuerdo con el dibujo dimensional. Los tornillos no son suministrados por Smar.

Dibujos Dimensionales

Las medidas están en mm y entre paréntesis en pulgadas.



Código de Pedido

CRG300 - Guía de Ruteamiento del Cable

Obs.:

El pedido mínimo es de 3 piezas.

smar
www.smar.com

Especificaciones e informaciones sujetas a cambios sin previo aviso.
Actualización de direcciones está disponible en nuestro sitio en internet.

web: www.smar.com/espanol/faleconosco.asp



CRG300CS