



Fonte de Alimentação para o Backplane 20 - 30 Vdc



D F 5 6 M P

smar
www.smar.com.br

**Especificações e informações estão sujeitas a modificações sem prévia consulta.
Informações atualizadas dos endereços estão disponíveis em nosso site.**

web: www.smar.com/brasil2/faleconosco.asp

PREVENINDO DESCARGAS ELETROSTÁTICAS



ATENÇÃO

Descargas eletrostáticas podem danificar componentes eletrônicos semicondutores presentes nas placas de circuitos impressos. Em geral, ocorrem quando esses componentes ou os pinos dos conectores dos módulos e racks são tocados, sem a utilização de equipamentos de prevenção de descargas eletrostáticas.

Recomendam-se os seguintes procedimentos:

- ✓ Antes de manusear os módulos e racks, descarregar a carga eletrostática presente no corpo através de pulseiras próprias ou mesmo tocando objetos que estejam aterrados;
- ✓ Evite o toque em componentes eletrônicos ou nos pinos dos conectores de racks e módulos.

DF56 – FONTE DE ALIMENTAÇÃO PARA BACKPLANE

Descrição

Esta fonte de alimentação redundante trabalha independente ou em conjunto com outro módulo fonte de alimentação redundante para garantir um fornecimento constante de energia ao *backplane*. Quando duas fontes de alimentação são utilizadas, ambas dividem a energia que precisa ser fornecida ao sistema. Quando ocorrer a falha de uma das fontes, a outra, automaticamente, assumirá a operação. Cada fonte de alimentação possui um relé para indicar falha, permitindo ao usuário a substituição da fonte danificada.

Este módulo apresenta duas saídas de tensão:

- a) **5 Vdc @ 3A** distribuídos pelas linhas de potência no Inter-Module-Bus (IMB) através dos racks para alimentar os circuitos do módulo.
- b) **24 Vdc @ 300mA** para uso externo através dos terminais 1B e 2B.

A tensão DC aplicada, os 5 Vdc e os 24 Vdc são isolados entre si.

Configuração e Instalação

Para sistemas que utilizam os racks DF92 e DF93, junto com o DF90 e DF91

Opção de Redundância

Conceito de Divisão de Energia (“splitting power”): Nesta situação, as duas fontes fornecem energia a um segmento do barramento. Se uma for desenergizada ou falhar, a outra deve ser capaz de alimentar sozinha o segmento.

Expansão da capacidade de carga com adição de fontes ou pares redundantes de fontes

Se o sistema exigir mais que 3A de corrente, pode ser subdividido em até 8 grupos dimensionados para consumo de até 3A cada e cada grupo ser individualmente alimentado por uma fonte ou par redundante de fontes. Veja mais detalhes no tópico Posicionamento das fontes de alimentação.

Posicionamento das fontes nos slots

No DF92, o par de fontes redundantes deve necessariamente ser instalado no primeiro e segundo *slots*.

No DF93 é recomendado o posicionamento do par redundante no primeiro e segundo *slots*, porém podem ser instaladas em quaisquer *slots* se necessário.

Configuração do Jumper CH1

O *jumper* CH1 do DF56 deve sempre ser conectado na posição R.

Para sistemas que utilizam os racks DF78 e DF1A

Módulo único: são necessários **menos** que 3 A:

Existe uma restrição de endereçamento quanto à localização da fonte de alimentação. A restrição é que o primeiro *rack* (endereço 0) deve sempre ter um módulo fonte de alimentação no primeiro *slot*. O *jumper* CH1 deve ser colocado na posição E.

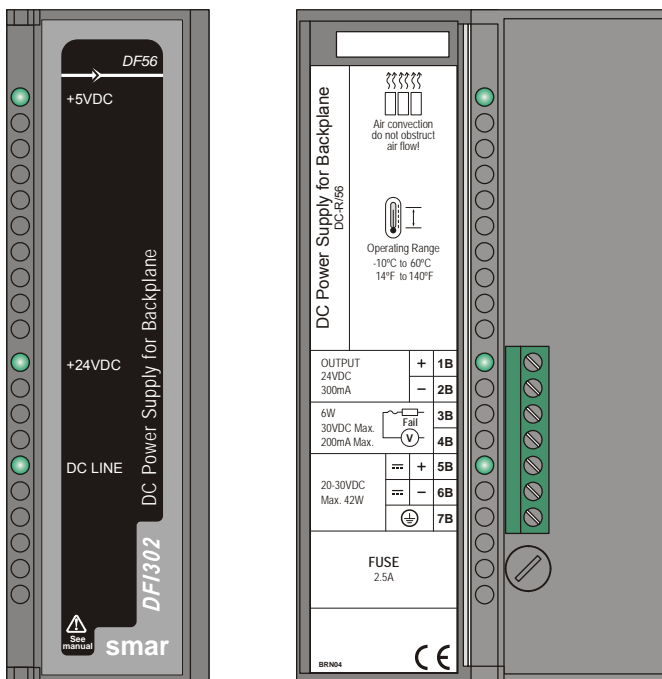
Mais de um Módulo: são necessários **mais** que 3 A.

Para sistemas utilizando o *rack* DF1A, as fontes devem ser sempre colocadas no primeiro *slot* de seus respectivos *racks*. O *jumper* W1, no *rack* que contém a nova fonte de alimentação, deve ser cortado. Desta forma, toda nova fonte de alimentação somente fornecerá energia ao *rack* onde está localizada e aos posteriores (não fornecerá para os *racks* anteriores). Em todos os módulos o *jumper* CH1 deve ser colocado na posição E.

Modo Redundante

No caso de redundância, os módulos das fontes de alimentação devem ser colocados no primeiro e

terceiro slots do rack DF1A ou primeiro e segundo slots no rack DF78. Em ambos os módulos, o jumper CH1 (da fonte) deve ser colocado na posição R. Nesta condição, as fontes dividirão o fornecimento de potência. Esta topologia de funcionamento é chamada de “split power mode”.



Módulo Fonte de Alimentação DC: DF56

Especificações Técnicas

ENTRADAS	
DC	20 a 30 Vdc
Máxima Corrente de “Rush” (<i>Inrush Current</i>)	< 20,6 A @ 30 Vdc [$\cdot T < 430 \mu s$]
Consumo Máximo	42 W
Indicador	DC LINE (LED Verde)
SAÍDAS	
a) Saída1 (Uso Interno)	5,2 Vdc +/- 2%
Corrente	3 A Máximo
<i>Ripple</i>	100 mVpp Máximo
Indicador	+5 Vdc (LED Verde)
<i>Hold up Time</i>	> 47 ms @ 24 Vdc [Carga Máxima]
b) Saída 2 (uso externo)	24 Vdc +/- 10%
Corrente	300 mA Máximo
<i>Ripple</i>	200 mVpp Máximo
Corrente de Curto-circuito	700 mA
Indicador	+24 Vdc (LED Verde)
ISOLAÇÃO	
Sinal de entrada, saídas internas e a saída externa são isoladas entre si.	
Entre as saídas e o terra	500 Vrms
Entre a entrada e a saída	1500 Vrms

RELÉ DE FALHA	
Tipo de Saída	Relé de estado sólido, normalmente fechado (NF), isolado
Limites	6 W, 30 Vdc Máx, 200 mA Máx.
Resistência de Contato Inicial Máxima	<13 Ω
Proteção a Sobrecarga	Deve ser provida externamente.
Tempo de Operação	5 ms máximo

TEMPERATURA	
Operação	-10 °C a 60 °C (14 °F a 140 °F)

DIMENSÕES E PESO	
Dimensões (L x P x A)	39,9 x 137,0 x 141,5 mm (1,57 x 5,39 x 5,57 pol.)
Peso	0,450 kg

CABOS	
Um Fio	14 AWG (2 mm ²)
Dois Fios	20 AWG (0.5 mm ²)

NOTAS	
<p>1. Se a potência consumida exceder a potência fornecida, o sistema DF1302 pode operar de forma imprevisível podendo resultar em danos ao equipamento ou até danos pessoais. Por isso, deve-se calcular corretamente o consumo de energia e instalar mais módulos fonte de alimentação, se necessário.</p> <p>2. As revisões de hardware anteriores à GLL1279 Rev2 não operam em redundância.</p> <p>3. Para atender às normas de EMC, o comprimento da fiação ligada ao relé de falha deve ser menor que 30 metros. A fonte de alimentação da carga acionada pelo relé de falha não deve ser de rede externa.</p>	

Cálculo do Consumo de Energia

Uma vez que a potência disponível da fonte de alimentação é limitada, é necessário calcular a potência consumida pelos módulos em utilização. Uma maneira de fazer isto é construir uma planilha para resumir todas as correntes fornecidas e necessárias por módulo e equipamentos associados (tais como interfaces).

Veja a seguir um exemplo de planilha com consumo dos módulos e especificação de algumas fontes de alimentação.

DFI302 Balanço de Consumo										
Módulo	Descrição	Qtd.	Consumo Unidade (mA)		Corrente Total (mA)		Fornec. Unidade (mA)		Corrente Total (mA)	
			@24 V	@5 V	@24 V	@5 V	@24 V	@5 V	@24 V	@5 V
DF51	Controlador	1	0	950	0	950				
DF62	Controlador		0	550	0	0				
DF63	Controlador		0	550	0	0				
DF73	Controlador		0	650	0	0				
DF75	Controlador		0	550	0	0				
DF11	2*8 DI 24 VDC		0	80	0	0				
DF12	2*8 DI 48 VDC		0	80	0	0				
DF13	2*8 DI 60 VDC		0	80	0	0				
DF14	2*8 DI 125 VDC		0	80	0	0				
DF15	2*8 DI 24 VDC (sink)		0	80	0	0				
DF16	2*4 DI 120 VAC		0	50	0	0				
DF17	2*4 DI 240 VAC		0	50	0	0				
DF18	2*8 DI 120 VAC		0	87	0	0				
DF19	2*8 DI 240 VAC	2	0	87	0	174				
DF20	8 switches		0		0	0				
DF44	8 AI		0	320	0	0				
DF57	8 AI		0	320	0	0				
DF45	8 entradas temperatura		0	55	0	0				
DF21	16 DO (transistor)		65	70	0	0				
DF22	2*8 DO (transistor)		65	70	0	0				
DF23	8 DO (TRIAC)		0	70	0	0				
DF24	2*8 DO (triac)		0	115	0	0				
DF25	2*4 DO (relé)		134	20	0	0				
DF26	2*4 DO (relé)		134	20	0	0				
DF27	2*4 DO (relé)		134	20	0	0				
DF28	2*8 DO (relé)		180	30	0	0				
DF29	2*4 DO (relé)		134	20	0	0				
DF30	2*4 DO (relé)		134	20	0	0				
DF31	2*4 DO (relé)		134	20	0	0				
DF46	4 AO		180	20	0	0				
DF32	8 DI 24 VDC, 4 DO (relé)		67	60	0	0				
DF33	8 DI 48 VDC, 4 DO (relé)		67	60	0	0				
DF34	8 DI 60 VDC, 4 DO (relé)		67	60	0	0				
DF35	8 DI 24 VDC, 4 DO (relé)		67	60	0	0				
DF36	8 DI 48 VDC, 4 DO (relé)		67	60	0	0				
DF37	8 DI 60 VDC, 4 DO (relé)		67	60	0	0				
DF38	8 DI 24 VDC, 4 DO (relé)		67	60	0	0				
DF39	8 DI 48 VDC, 4 DO (relé)		67	60	0	0				

DFI302 Balanço de Consumo										
Módulo	Descrição	Qtd.	Consumo Unidade (mA)		Corrente Total (mA)		Fornec. Unidade (mA)		Corrente Total (mA)	
			@24 V	@5 V	@24 V	@5 V	@24 V	@5 V	@24 V	@5 V
DF40	8 DI 60 VDC, 4 DO (relé)		67	60	0	0				
DF53	4 Impedâncias para Fieldbus	1	1500	0	1500	0				
TOTAL		4			1500	1074				
DF50		1					300	3000	300	3000
DF52		1					1500	0	1500	0
TOTAL		6							1800	3000

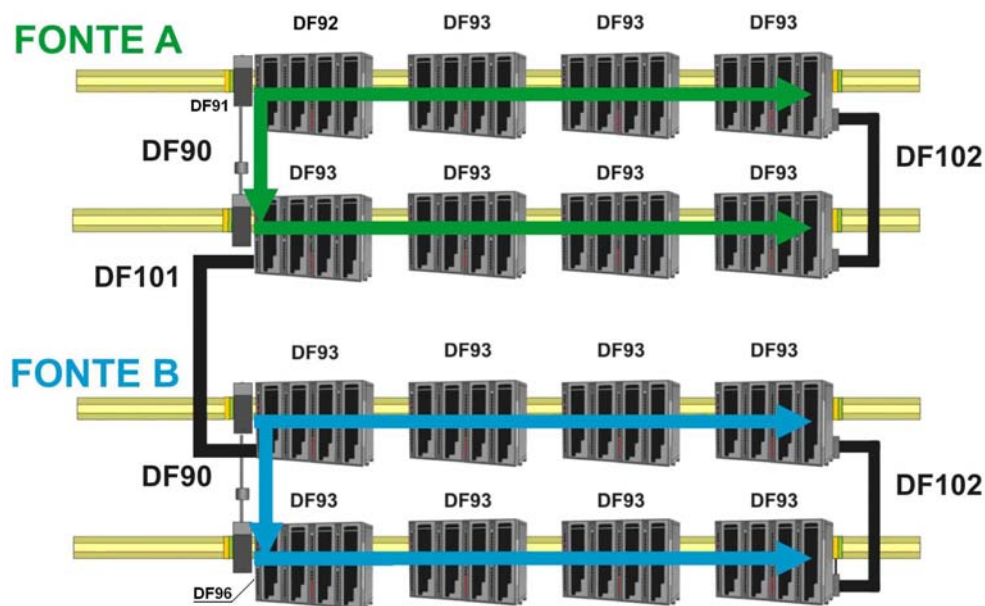
Posicionamento das Fontes de Alimentação e dos Racks

Para sistemas que utilizam os racks DF92 e DF93, junto com o DF90 e DF91

Uma fonte conectada em um *rack* nesse sistema fornece corrente à fileira de *racks* a ele interconectados horizontalmente por seus terminais de conexões laterais e verticalmente através dos cabos DF90, formando assim um grupo de fileiras de *racks* alimentados por uma mesma fonte.

Pode haver somente uma fonte por sistema (ou par de fontes redundantes) ou o sistema pode ser subdividido em vários ¹ desses grupos, cada um alimentado por uma fonte (ou par redundante de fontes).

A forma recomendada de distribuição da alimentação de uma fonte é por grupos de fileiras horizontais de *racks*. Nesse esquema, cada fonte deve ser posicionada no canto superior esquerdo do grupo de fileiras de *racks* que ela alimenta. O *rack* onde estiver a fonte deve ter o *jumper W1* (do *rack* cortado e o cabo DF90 não deve ser conectado às fileiras alimentadas por outras fontes (fileira de cima). Veja na figura seguinte um exemplo de sistema alimentado por duas fontes, sendo que cada uma delas atende uma parcela de fileiras, representadas nas cores verde e azul.



Sistema alimentado por duas fontes de alimentação

¹ Máximo de 8 grupos permitidos quando utilizadas fontes DF56

Observar que esse sistema, para maior eficiência, é otimizado para distribuição da alimentação por grupos de fileiras de *racks*. Assim, uma fonte alimenta um número inteiro de fileiras que ela suportar. Porém, em casos mais raros, com fileiras longas ou muitos módulos de maior consumo em uma mesma fileira, existe a opção de adicionar fontes no meio das fileiras, subdividindo a alimentação dentro destas. Nesse caso, a fonte adicionada alimentará somente os módulos posicionados à sua direita na mesma fileira, até o final desta, ou até onde houver outra fonte adicionada. No *rack* onde for adicionada uma fonte de alimentação nesse esquema, o *jumper W1* deve ser cortado e o terminal de conexão lateral esquerdo (+5Vdc) deve ser desconectado (recolhido).

Nesse sistema, a fonte **DF56** deve ter o *jumper CH1* (da fonte) sempre configurado em **R**, mesmo que não esteja em pares redundantes.



ATENÇÃO

A mistura dessas fontes configuradas com **CH1** em **R** e em **E** em qualquer sistema **DFI302**, não é permitida!

No DF92, o par de fontes redundantes deve necessariamente ser instalado no primeiro e segundo *slots*.

No DF93 é recomendado o posicionamento do par redundante no primeiro e segundo *slots*, porém podem ser instaladas em quaisquer *slots* se necessário.

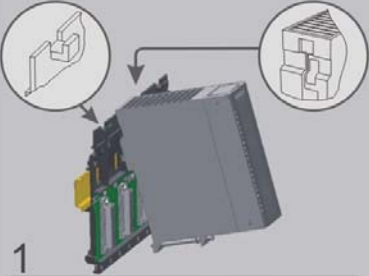

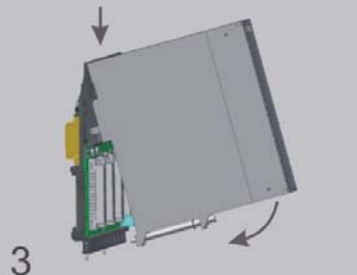
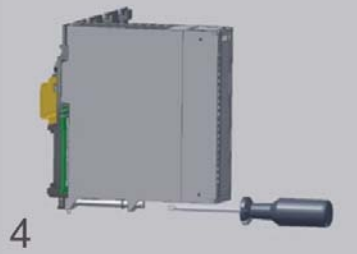
O sistema possui diagnóstico do nível de tensão distribuído pelos *racks* e capacidade de suportar módulos de maior consumo em qualquer posição no barramento. Apesar disso, é uma boa prática posicionar os módulos de maior consumo mais perto dos módulos das fontes de alimentação, para evitar transmissão desnecessária de energia.

Para sistemas que utilizam os racks DF78 e DF1A (sistemas legados)

1. Observe os valores máximos de corrente da especificação do módulo fonte de alimentação. No caso da DF56 deve ser observado o limite de 3 A.
2. Após a conexão com *flat cables* longos (DF4A, DF5A, DF6A e/ou DF7A), deve-se sempre colocar um novo módulo fonte de alimentação no primeiro *slot* do primeiro *rack*.
3. Utilizar no máximo 6 módulos DF44/DF57 por fonte de alimentação, sempre colocando os DF44/DF57 consecutivos e mais próximos da fonte. Devido ao alto consumo de corrente dos módulos DF44/DF57, a colocação destes posteriores a outros módulos pode acarretar uma queda de tensão indesejável no barramento.
4. Quando houver necessidade de adicionar módulos de interface no mesmo barramento utilizado por módulos de Entrada e Saída, por exemplo HI302, MB700, DF58, nestes casos recomenda-se que estes módulos sejam colocados o mais próximo possível da fonte de alimentação, pois da mesma forma descrita no item anterior, a colocação destes posteriores a outros módulos pode acarretar uma queda de tensão indesejável no barramento.
- 5 - Para adicionar um novo módulo fonte de alimentação:
 - Determine o rack onde o novo módulo fonte de alimentação será instalado.
 - Corte o jumper **W1** localizado no rack.
 - Conecte a nova fonte de alimentação no primeiro slot do rack (Slot 0).
 - Nesse caso, o jumper **CH1** em todos os módulos DF56 devem estar na posição **E**.

Encaixe do Módulo no Rack

Siga os passos ilustrados na figura abaixo:

 <p>1</p>	<p>Encaixe a parte superior do módulo (com uma inclinação aproximada de 45°) na lingueta plástica, localizada na parte superior do <i>rack</i>.</p>
 <p>2</p>	<p>Detalhe do encaixe.</p>
 <p>3</p>	<p>Empurre o módulo, de modo a encaixá-lo no conector.</p>
 <p>4</p>	<p>Para finalizar, fixe o módulo no <i>rack</i>, apertando com uma chave de fenda o parafuso de fixação localizado no fundo da caixa do módulo.</p>

Apêndice

smar	FSR - FORMULÁRIO PARA SOLICITAÇÃO DE REVISÃO	
	DFI302 – Fieldbus Universal Bridge	Proposta Nº: _____
DADOS DA EMPRESA		
Empresa: _____		
Unidade/Setor/Departamento: _____		
Nota Fiscal de Remessa: _____		
CONTATO COMERCIAL		
Nome Completo: _____		
Telefone: _____		Fax: _____
E-mail: _____		
CONTATO TÉCNICO		
Nome Completo: _____		
Telefone: _____		Ramal: _____
E-mail: _____		
DADOS DO EQUIPAMENTO		
Modelo: _____		
Número de Série: _____		
INFORMAÇÕES DO PROCESSO		
Tipo de processo (Ex. controle de caldeira): _____		
Tempo de Operação: _____		
Data da Falha: _____		
DESCRIÇÃO DA FALHA		
(Por favor, descreva o comportamento observado, se é repetitivo, como se reproduz, etc. Quanto mais informações melhor)		

OBSERVAÇÕES / SUGESTÃO DE SERVIÇO		

DADOS DO EMITENTE		
Empresa: _____		
Contato: _____		
Identificação: _____		
Setor: _____		
Telefone: _____		Ramal: _____
E-mail: _____		Data: ____/____/____
Verifique os dados para emissão de Nota Fiscal no Termo de Garantia disponível em: http://www.smar.com/brasil/suporte.asp		

